

# シティコンシャスクレーン

最大定格総荷重 70t×2.3m

## ■クレーン主要諸元

●クレーン性能		
最大定格総荷重	9.50mブーム	70,000kg×2.3m (14本掛)
	16.00mブーム	30,000kg×6.0m (6本掛)
	22.49mブーム	24,000kg×6.0m (6本掛)
	28.87mブーム	15,000kg×8.0m (4本掛)
	35.25mブーム	12,000kg×9.0m (4本掛)
	38.44mブーム	10,000kg×10.0m (4本掛)
	41.63mブーム	8,000kg×12.0m (4本掛)
	44.81mブーム	7,500kg×12.0m (4本掛)
	48.00mブーム	7,000kg×12.0m (4本掛)
	7.8mジブ	4,120kg×73° (1本掛)
	12.0mジブ	2,500kg×70° (1本掛)
補助シーブ	5,000kg(1本掛)	
ブーム長さ	9.50m~48.00m	
ジブ長さ	7.8m~12.0m	
フック最大地上揚程	主フック	49.4m
	ジブフック	61.3m
最大作業半径	ブーム	34.0m(前方: 40.0m)
	ジブ	37.0m(前方: 42.7m)
巻上ロープ速度	主巻 (高速/低速)	187/122m/min(4層目)
	補巻	106m/min(2層目)
ブーム伸長速度	148sec/38.5m	
ブーム上げ速度	66sec/0~84°	
後端旋回半径	3,600mm	
旋回速度	1.9min <sup>-1</sup> {1.9rpm}	
●クレーン主要機構		
ブーム形式	箱型7段式(2~4段単独伸縮、5・6・7段同時伸縮) ワイヤロープ併用油圧伸縮式	
ジブ形式	圧縮トラス式、2段箱型油圧伸縮式 パワーセットジブ、油圧無段階傾斜式(5°~60°)	
補助シーブ形式	ブーム先端取付、巻上格納式	
ブーム起伏装置	複動油圧シリンダ2本直押式(0~84°)	
巻上装置	油圧モータ独立ウインチ2基駆動遊星歯車減速式 自動ブレーキ付(フリーフォールレス)、高速巻上・巻下機能付	
旋回装置	油圧モータ駆動遊星歯車減速式、 ハーフフリー/ロック切換式、ネガブレーキ付	
アウトリガ	形式	全油圧式H型
	張出幅	7.6m/7.2m/6.6m/5.6m/4.3m/2.69m
●ワイヤロープ		
主巻用	ユニロープ φ18mm×257m	
補巻用	IWRC 6×Ws(26) c/o 難燃性 φ18mm×128m	
●油圧装置		
油圧ポンプ形式	2連可変プランジャ+3連ギヤ	
作動油タンク容量	810L	
●安全装置		
過負荷防止装置(自動停止)、過巻防止装置(自動停止)、旋回領域制限機能、旋回自動停止装置、作業領域制限装置、ブーム起伏緩停止機能、マルチディスプレイ(含後方カメラ、ドラム監視カメラ)、アウトリガ張出幅自動検出装置、旋回警告灯、旋回ボイスアラーム、乗降遮断式レバーロック、チェック&セフティモニタ、玉掛けワイヤ外れ止め装置、油圧安全弁、ブーム伸縮保安装置、ブーム伸縮順序誤作動自動停止装置、ブーム起伏保安装置、巻上保安装置、ジブ起伏保安装置、ジブ伸縮保安装置、アウトリガ保安装置、ワンウェイコイル、過負荷外部表示灯(角形)、乱巻防止装置(主巻/補巻)		

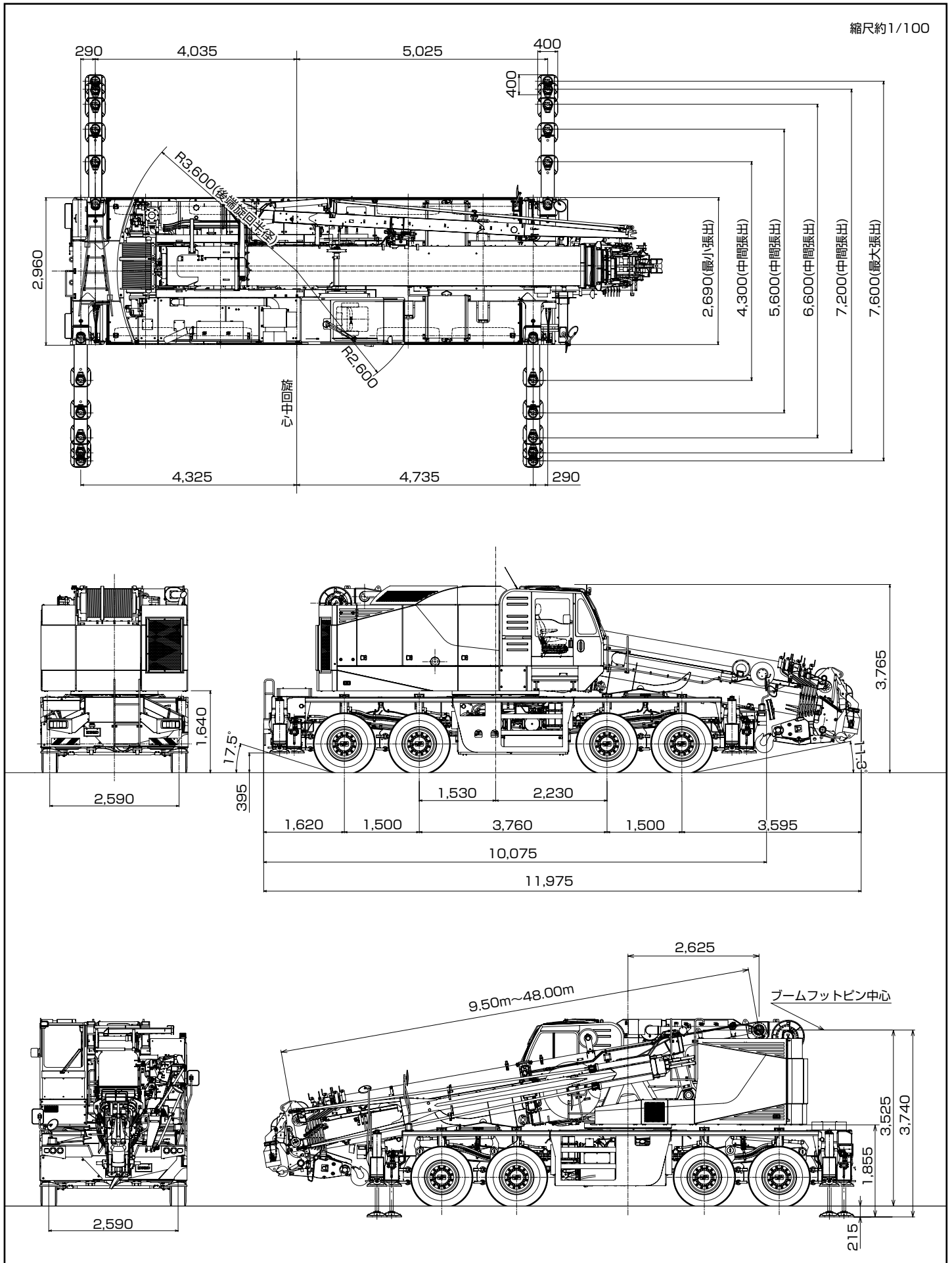
## ■キャリヤ主要諸元

●キャリヤ性能		
最高走行速度	49km/h	
登坂能力	tanθ 0.56 (29°)	
最小 回転半径	前4輪操向	11.2m
	全8輪操向	7.19m
エンジン	名称	日野E13C
	形式	水冷4サイクル直列6気筒、インタークーラターボ付 直接噴射式ディーゼル
	総排気量	12.913L
	最大出力	330kW/1,800min <sup>-1</sup> {448PS/1,800rpm}
最大トルク	1.930N·m/1,300min <sup>-1</sup> {197kgf·m/1,300rpm}	
●キャリヤ主要機構		
走行駆動方式	6輪駆動(8×6)式	
変速機形式	HST(静油圧変速機) High/Low切替付	
減速機形式	車軸2段減速式	
車軸および懸架方式	全浮動式ハイドロニューマチックサスペンション	
ステアリング	形式	全油圧パワーステアリング 非常用ステアリング装置、逆ステアリング補正装置付
	モード	ノーマル(前4輪)/クランプ(8輪)/クラブ(8輪)/リヤ(後4輪)
ブレーキ	主ブレーキ	空気油圧複合式8輪ディスク式
	補助ブレーキ	エンジン排気ブレーキ、油圧ブレーキ機能
	駐車ブレーキ	推進軸制動内部拡張式(2、4軸)、作業用補助制動装置付
タイヤ	325/95 R24 161E ROAD	
燃料タンク容量	300L	
●安全装置		
非常用ステアリング装置、リヤステオートロック、サスペンションロック装置、エンジンオーバーラン警報装置、後進ボイスアラーム、左折ボイスアラーム、後方カメラ&モニタ、左方カメラ&モニタ、左前方カメラ&モニタ		
●走行時寸法		
全長	11,975mm	
全幅	2,960mm	
全高	3,765mm	
ホイールベース	1,500mm+3,760mm+1,500mm	
トレッド	前輪: 2,590mm/後輪: 2,590mm	
フロントオーバーハング	3,595mm	
リアオーバーハング	1,620mm	
●車両質量		
全質量	39,945kg	
軸重	前前軸: 9,965kg/前後軸: 9,995kg	
	後前軸: 9,995kg/後後軸: 9,990kg	
●乗車定員		
1名		

単位は国際単位系のSI単位表示で{|}内は従来表示です。

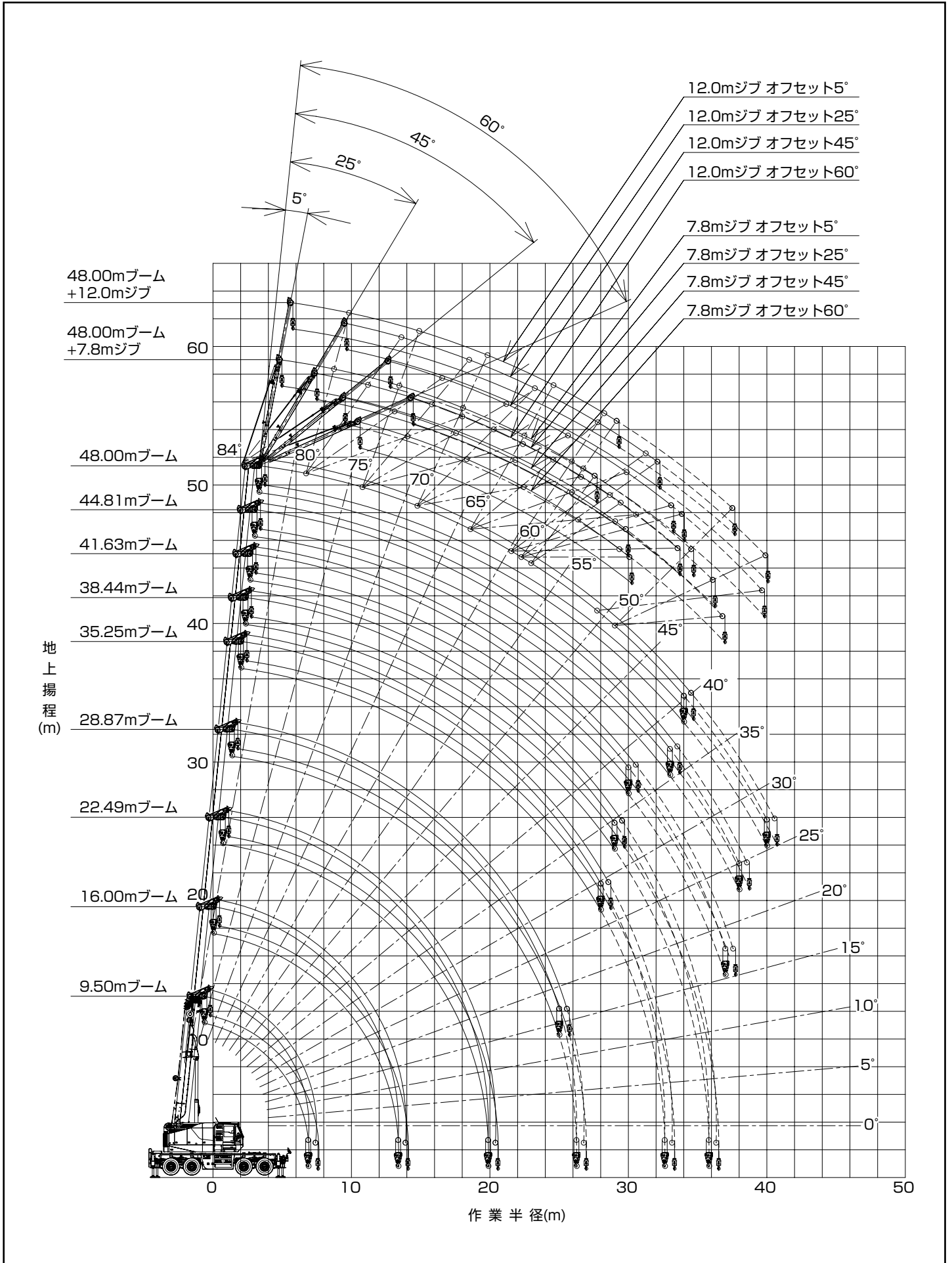
■外形寸法図 (単位: mm)

縮尺約1/100



■ 作動範囲図

本図にはブーム及びジブのたわみを含んでいません。本図はアウトリガ最大張出時(全周)のものです。  
実線はアウトリガ最大(7.6m)張出状態での全周の能力作動範囲です。破線はアウトリガ最大(7.6m)張出状態での前方の能力作動範囲です。



■ 定格総荷重 (単位：t)

● 主ブーム/アウトリガ使用時

アウトリガ張出幅 ブーム長さ (m)	アウトリガ最大(7.6m)張出/全周									アウトリガ最大(7.6m)張出/前方								
	9.50	16.00	22.49	28.87	35.25	38.44	41.63	44.81	48.00	9.50	16.00	22.49	28.87	35.25	38.44	41.63	44.81	48.00
2.3	70.00	30.00								70.00	30.00							
2.6	65.00	30.00	24.00							65.00	30.00	24.00						
2.8	62.50	30.00	24.00	15.00						62.50	30.00	24.00	15.00					
2.9	61.20	30.00	24.00	15.00						61.20	30.00	24.00	15.00					
3.0	60.00	30.00	24.00	15.00	12.00					60.00	30.00	24.00	15.00	12.00				
3.5	54.50	30.00	24.00	15.00	12.00	10.00				54.50	30.00	24.00	15.00	12.00	10.00			
4.0	49.50	30.00	24.00	15.00	12.00	10.00	8.00			49.50	30.00	24.00	15.00	12.00	10.00	8.00		
4.5	44.00	30.00	24.00	15.00	12.00	10.00	8.00	7.50		44.00	30.00	24.00	15.00	12.00	10.00	8.00	7.50	
5.0	39.50	30.00	24.00	15.00	12.00	10.00	8.00	7.50	7.00	39.50	30.00	24.00	15.00	12.00	10.00	8.00	7.50	7.00
5.5	36.00	30.00	24.00	15.00	12.00	10.00	8.00	7.50	7.00	36.00	30.00	24.00	15.00	12.00	10.00	8.00	7.50	7.00
6.0	33.00	30.00	24.00	15.00	12.00	10.00	8.00	7.50	7.00	33.00	30.00	24.00	15.00	12.00	10.00	8.00	7.50	7.00
6.5	30.00	28.00	23.00	15.00	12.00	10.00	8.00	7.50	7.00	30.00	28.00	23.00	15.00	12.00	10.00	8.00	7.50	7.00
7.0		26.00	22.00	15.00	12.00	10.00	8.00	7.50	7.00		26.00	22.00	15.00	12.00	10.00	8.00	7.50	7.00
7.5		24.00	20.90	15.00	12.00	10.00	8.00	7.50	7.00		24.00	20.90	15.00	12.00	10.00	8.00	7.50	7.00
8.0		21.05	20.00	15.00	12.00	10.00	8.00	7.50	7.00		22.00	20.00	15.00	12.00	10.00	8.00	7.50	7.00
8.5		18.70	19.00	14.50	12.00	10.00	8.00	7.50	7.00		20.50	19.00	14.50	12.00	10.00	8.00	7.50	7.00
9.0		16.45	16.85	14.00	12.00	10.00	8.00	7.50	7.00		19.00	18.00	14.00	12.00	10.00	8.00	7.50	7.00
9.5		14.45	14.50	13.50	11.50	10.00	8.00	7.50	7.00		17.80	17.00	13.50	11.50	10.00	8.00	7.50	7.00
10.0		13.00	13.05	13.00	10.80	10.00	8.00	7.50	7.00		16.70	16.00	13.00	10.80	10.00	8.00	7.50	7.00
11.0		10.45	10.50	11.70	9.80	9.20	8.00	7.50	7.00		14.70	14.50	12.00	9.80	9.20	8.00	7.50	7.00
12.0		8.60	8.65	9.70	9.00	8.60	8.00	7.50	7.00		13.00	13.20	11.00	9.00	8.60	8.00	7.50	7.00
13.0		7.15	7.30	8.15	8.20	8.00	7.60	7.20	6.70		11.60	12.00	10.10	8.20	8.00	7.60	7.20	6.70
14.0			6.10	6.95	7.60	7.50	7.15	6.80	6.30			10.00	9.40	7.60	7.50	7.15	6.80	6.30
15.0			5.20	5.90	6.65	6.95	6.75	6.35	5.90			8.50	8.70	7.10	7.00	6.75	6.35	5.90
16.0			4.30	5.05	5.80	6.05	6.25	5.95	5.55			7.40	8.10	6.60	6.50	6.30	5.95	5.55
17.0			3.60	4.25	5.05	5.30	5.50	5.60	5.20			6.40	7.05	6.15	6.05	5.90	5.60	5.20
18.0			2.90	3.55	4.40	4.65	4.90	5.05	4.90			5.50	6.10	5.70	5.70	5.50	5.20	4.90
19.0			2.30	2.95	3.80	4.10	4.30	4.50	4.60			4.75	5.35	5.30	5.40	5.15	4.90	4.60
20.0				2.40	3.25	3.55	3.80	4.00	4.15				4.60	5.00	5.10	4.80	4.60	4.30
21.0				1.90	2.75	3.05	3.30	3.50	3.70				4.05	4.70	4.90	4.45	4.35	4.05
22.0				1.50	2.30	2.60	2.85	3.15	3.30				3.50	4.40	4.65	4.10	4.15	3.80
23.0				1.15	1.95	2.25	2.50	2.75	2.90				3.05	3.90	4.20	3.90	4.00	3.60
24.0				0.80	1.60	1.90	2.10	2.45	2.60				2.60	3.45	3.75	3.65	3.80	3.35
25.0				0.50	1.25	1.55	1.80	2.10	2.25				2.20	3.00	3.30	3.45	3.65	3.20
26.0					1.00	1.25	1.50	1.85	2.00				1.85	2.60	2.90	3.15	3.35	3.00
27.0					0.75	1.00	1.25	1.60	1.75					2.30	2.55	2.80	3.00	2.85
28.0					0.50	0.75	1.00	1.35	1.50					1.95	2.25	2.50	2.70	2.70
29.0						0.55	0.80	1.15	1.30					1.70	1.95	2.20	2.40	2.50
30.0							0.60	0.95	1.10					1.45	1.70	1.95	2.15	2.30
31.0								0.80	0.95					1.20	1.45	1.70	1.90	2.05
32.0								0.65	0.80					1.00	1.25	1.45	1.65	1.80
33.0								0.50	0.65						1.05	1.25	1.45	1.60
34.0									0.50						0.85	1.05	1.25	1.40
35.0															0.70	0.90	1.05	1.20
36.0																0.70	0.90	1.05
37.0																0.55	0.75	0.85
38.0																	0.60	0.70
39.0																		0.60
40.0																		0.50
最小ブーム角度	0°	0°	0°	20°	32°	37°	39°	40°	42°	0°	0°	0°	0°	0°	0°	20°	27°	29°

■定格総荷重 (単位：t)

●主ブーム/アウトリガ使用時

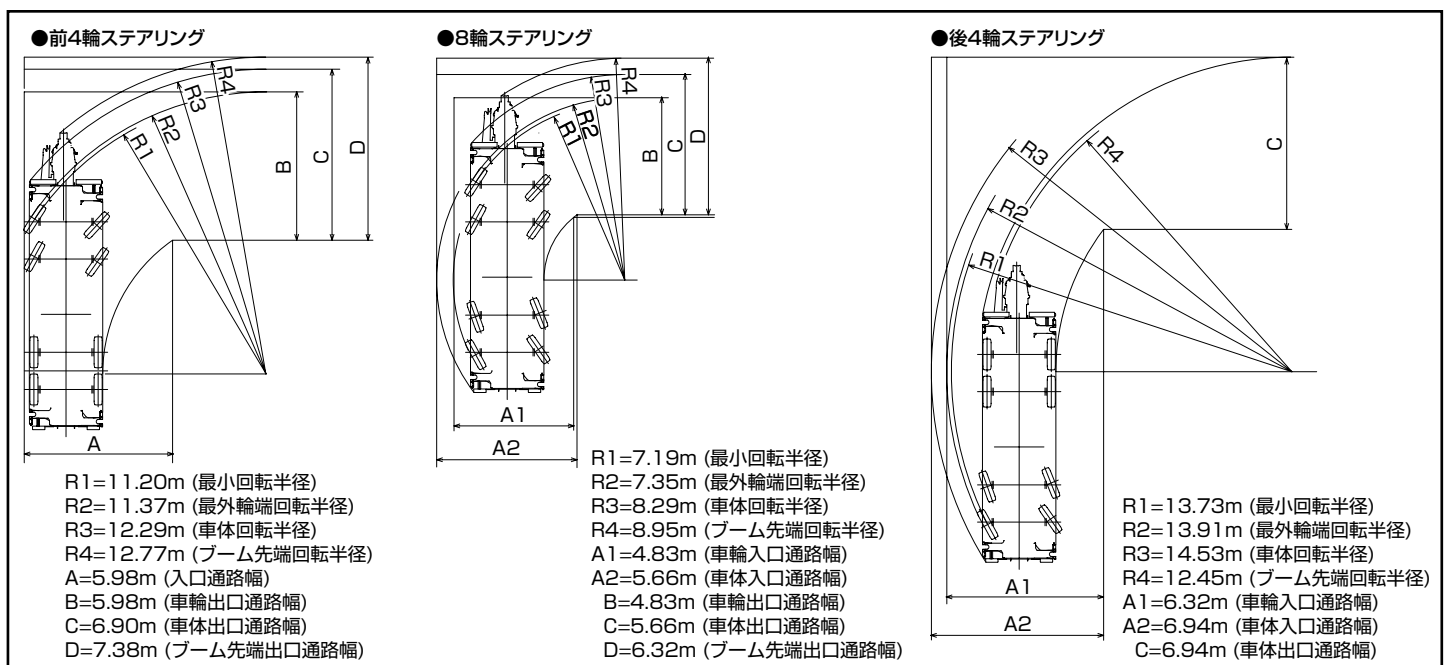
アウトリガ張出幅 ブーム長さ (m)	アウトリガ最大(7.6m)張出/後方									アウトリガ中間(7.2m)張出/側方								
	9.50	16.00	22.49	28.87	35.25	38.44	41.63	44.81	48.00	9.50	16.00	22.49	28.87	35.25	38.44	41.63	44.81	48.00
2.3	70.00	30.00								55.00	30.00							
2.6	65.00	30.00	24.00							55.00	30.00	24.00						
2.8	62.50	30.00	24.00	15.00						55.00	30.00	24.00	15.00					
2.9	61.20	30.00	24.00	15.00						55.00	30.00	24.00	15.00					
3.0	60.00	30.00	24.00	15.00	12.00					55.00	30.00	24.00	15.00	12.00				
3.5	54.50	30.00	24.00	15.00	12.00	10.00				50.00	30.00	24.00	15.00	12.00	10.00			
4.0	49.50	30.00	24.00	15.00	12.00	10.00	8.00			46.00	30.00	24.00	15.00	12.00	10.00	8.00		
4.5	44.00	30.00	24.00	15.00	12.00	10.00	8.00	7.50		42.00	30.00	24.00	15.00	12.00	10.00	8.00	7.50	
5.0	39.50	30.00	24.00	15.00	12.00	10.00	8.00	7.50	7.00	38.50	30.00	24.00	15.00	12.00	10.00	8.00	7.50	7.00
5.5	36.00	30.00	24.00	15.00	12.00	10.00	8.00	7.50	7.00	35.00	30.00	24.00	15.00	12.00	10.00	8.00	7.50	7.00
6.0	33.00	30.00	24.00	15.00	12.00	10.00	8.00	7.50	7.00	32.00	30.00	24.00	15.00	12.00	10.00	8.00	7.50	7.00
6.5	30.00	28.00	23.00	15.00	12.00	10.00	8.00	7.50	7.00	29.50	28.00	23.00	15.00	12.00	10.00	8.00	7.50	7.00
7.0		26.00	22.00	15.00	12.00	10.00	8.00	7.50	7.00		26.00	22.00	15.00	12.00	10.00	8.00	7.50	7.00
7.5		24.00	20.90	15.00	12.00	10.00	8.00	7.50	7.00		22.90	20.90	15.00	12.00	10.00	8.00	7.50	7.00
8.0		22.00	20.00	15.00	12.00	10.00	8.00	7.50	7.00		19.55	19.95	15.00	12.00	10.00	8.00	7.50	7.00
8.5		20.50	19.00	14.50	12.00	10.00	8.00	7.50	7.00		16.95	17.45	14.50	12.00	10.00	8.00	7.50	7.00
9.0		19.00	18.00	14.00	12.00	10.00	8.00	7.50	7.00		14.85	15.05	14.00	12.00	10.00	8.00	7.50	7.00
9.5		17.80	17.00	13.50	11.50	10.00	8.00	7.50	7.00		13.30	13.25	13.50	11.50	10.00	8.00	7.50	7.00
10.0		16.70	16.00	13.00	10.80	10.00	8.00	7.50	7.00		12.00	11.85	12.95	10.80	10.00	8.00	7.50	7.00
11.0		13.50	13.70	12.00	9.80	9.20	8.00	7.50	7.00		9.70	9.60	10.60	9.80	9.20	8.00	7.50	7.00
12.0		11.15	11.35	11.00	9.00	8.60	8.00	7.50	7.00		7.95	8.00	8.80	9.00	8.50	8.00	7.50	7.00
13.0		9.35	9.50	10.10	8.20	8.00	7.60	7.20	6.70		6.60	6.75	7.40	8.15	8.00	7.60	7.20	6.70
14.0			8.05	8.70	7.60	7.50	7.15	6.80	6.30			5.65	6.25	7.00	7.25	7.15	6.80	6.30
15.0			6.85	7.45	7.10	7.00	6.75	6.35	5.90			4.65	5.30	6.05	6.30	6.50	6.35	5.90
16.0			5.90	6.35	6.60	6.50	6.30	5.95	5.55			3.75	4.45	5.25	5.50	5.70	5.90	5.55
17.0			5.00	5.50	6.15	6.05	5.90	5.60	5.20			3.00	3.70	4.55	4.80	5.00	5.20	5.20
18.0			4.20	4.80	5.60	5.70	5.50	5.20	4.90			2.40	3.00	3.90	4.20	4.40	4.60	4.70
19.0			3.50	4.15	4.95	5.20	5.15	4.90	4.60			1.85	2.45	3.30	3.60	3.85	4.05	4.20
20.0				3.55	4.40	4.65	4.80	4.60	4.30				1.95	2.80	3.10	3.35	3.55	3.75
21.0				3.00	3.85	4.15	4.35	4.35	4.05				1.50	2.35	2.65	2.90	3.10	3.25
22.0				2.50	3.35	3.65	3.90	4.05	3.80				1.10	1.90	2.20	2.45	2.65	2.85
23.0				2.05	2.90	3.20	3.45	3.65	3.60				0.75	1.55	1.85	2.10	2.30	2.45
24.0				1.65	2.45	2.75	3.00	3.20	3.35					1.25	1.50	1.75	1.95	2.15
25.0				1.30	2.10	2.40	2.65	2.85	3.00					0.95	1.20	1.45	1.65	1.85
26.0				1.00	1.80	2.05	2.30	2.50	2.70					0.65	0.95	1.20	1.40	1.55
27.0					1.50	1.75	2.00	2.20	2.45						0.70	0.95	1.15	1.30
28.0					1.20	1.50	1.75	1.95	2.20						0.50	0.70	0.90	1.05
29.0					0.95	1.25	1.50	1.65	1.95							0.50	0.70	0.85
30.0					0.75	1.00	1.25	1.45	1.75								0.50	0.65
31.0					0.55	0.80	1.05	1.20	1.55									0.50
32.0						0.60	0.85	1.00	1.35									
33.0							0.65	0.85	1.15									
34.0							0.50	0.65	1.00									
35.0								0.50	0.85									
36.0									0.70									
37.0									0.60									
最小ブーム角度	0°	0°	0°	0°	19°	28°	30°	35°	36°	0°	0°	0°	30°	38°	39°	42°	45°	47°

## ■定格総荷重 (単位：t)

### ●主ブーム/アウトリガ使用時

アウトリガ張出幅 ブーム長さ (m) 作業半径 (m)	アウトリガ中間(6.6m)張出/側方									アウトリガ中間(5.6m)張出/側方								
	9.50	16.00	22.49	28.87	35.25	38.44	41.63	44.81	48.00	9.50	16.00	22.49	28.87	35.25	38.44	41.63	44.81	48.00
2.3	50.00	30.00								45.00	30.00							
2.6	50.00	30.00	24.00							45.00	30.00	24.00						
2.8	50.00	30.00	24.00	15.00						45.00	30.00	24.00	15.00					
2.9	50.00	30.00	24.00	15.00						45.00	30.00	24.00	15.00					
3.0	50.00	30.00	24.00	15.00	12.00					45.00	30.00	24.00	15.00	12.00				
3.5	47.50	30.00	24.00	15.00	12.00	10.00				43.00	30.00	24.00	15.00	12.00	10.00			
4.0	44.00	30.00	24.00	15.00	12.00	10.00	8.00			41.00	30.00	24.00	15.00	12.00	10.00	8.00		
4.5	41.00	30.00	24.00	15.00	12.00	10.00	8.00	7.50		39.00	30.00	24.00	15.00	12.00	10.00	8.00	7.50	
5.0	38.00	30.00	24.00	15.00	12.00	10.00	8.00	7.50	7.00	37.00	30.00	24.00	15.00	12.00	10.00	8.00	7.50	7.00
5.5	34.50	30.00	24.00	15.00	12.00	10.00	8.00	7.50	7.00	30.05	28.20	24.00	15.00	12.00	10.00	8.00	7.50	7.00
6.0	31.00	30.00	24.00	15.00	12.00	10.00	8.00	7.50	7.00	24.70	23.00	23.25	15.00	12.00	10.00	8.00	7.50	7.00
6.5	28.60	26.75	23.00	15.00	12.00	10.00	8.00	7.50	7.00	20.85	19.20	19.45	15.00	12.00	10.00	8.00	7.50	7.00
7.0		22.45	22.00	15.00	12.00	10.00	8.00	7.50	7.00		16.35	16.55	15.00	12.00	10.00	8.00	7.50	7.00
7.5		19.15	19.40	15.00	12.00	10.00	8.00	7.50	7.00		14.05	14.30	15.00	12.00	10.00	8.00	7.50	7.00
8.0		16.60	16.80	15.00	12.00	10.00	8.00	7.50	7.00		12.25	12.45	13.20	12.00	10.00	8.00	7.50	7.00
8.5		14.50	14.75	14.50	12.00	10.00	8.00	7.50	7.00		10.70	10.90	11.65	12.00	10.00	8.00	7.50	7.00
9.0		12.80	13.00	13.75	12.00	10.00	8.00	7.50	7.00		9.45	9.65	10.35	11.20	10.00	8.00	7.50	7.00
9.5		11.40	11.55	12.30	11.50	10.00	8.00	7.50	7.00		8.40	8.55	9.25	10.05	10.00	8.00	7.50	7.00
10.0		10.15	10.35	11.05	10.80	10.00	8.00	7.50	7.00		7.45	7.60	8.30	9.10	9.40	8.00	7.50	7.00
11.0		8.20	8.35	9.05	9.80	9.20	8.00	7.50	7.00		5.95	6.10	6.70	7.50	7.75	8.00	7.50	7.00
12.0		6.70	6.85	7.50	8.25	8.50	8.00	7.50	7.00		4.65	4.85	5.50	6.25	6.50	6.75	6.90	7.00
13.0		5.50	5.65	6.25	7.00	7.25	7.50	7.20	6.70		3.60	3.75	4.45	5.25	5.50	5.70	5.90	6.05
14.0			4.55	5.25	5.95	6.25	6.45	6.65	6.30			2.85	3.55	4.40	4.65	4.90	5.05	5.20
15.0			3.65	4.35	5.15	5.40	5.60	5.80	5.90			2.10	2.75	3.65	3.95	4.20	4.35	4.50
16.0			2.85	3.55	4.40	4.65	4.85	5.05	5.20			1.45	2.10	2.95	3.25	3.55	3.75	3.90
17.0			2.20	2.85	3.70	4.05	4.25	4.40	4.55			0.90	1.55	2.40	2.70	2.95	3.15	3.35
18.0			1.60	2.25	3.10	3.40	3.65	3.90	4.05				1.05	1.90	2.20	2.45	2.65	2.80
19.0			1.15	1.75	2.60	2.90	3.15	3.35	3.55				0.65	1.45	1.75	2.00	2.20	2.35
20.0				1.30	2.10	2.40	2.65	2.85	3.05					1.05	1.35	1.60	1.80	1.95
21.0				0.90	1.70	2.00	2.25	2.45	2.60					0.70	1.00	1.25	1.45	1.60
22.0				0.55	1.35	1.65	1.85	2.10	2.25						0.70	0.95	1.15	1.30
23.0					1.00	1.30	1.55	1.75	1.90							0.65	0.85	1.00
24.0					0.70	1.00	1.25	1.45	1.60								0.60	0.75
25.0						0.75	0.95	1.15	1.30									0.55
26.0						0.50	0.70	0.90	1.05									
27.0							0.50	0.70	0.85									
28.0									0.65									
最小ブーム角度	0°	0°	0°	34°	43°	44°	46°	50°	52°	0°	0°	32°	40°	50°	52°	54°	55°	57°

## ■最小直角通路幅



■定格総荷重 (単位：t)

●主ブーム/アウトリガ使用時

アウトリガ張出幅 作業半径 (m)	アウトリガ中間(4.3m)張出/側方									アウトリガ最小(2.69m)張出/側方				
	ブーム長さ (m)	9.50	16.00	22.49	28.87	35.25	38.44	41.63	44.81	48.00	9.50	16.00	22.49	28.87
2.3		40.00	30.00								25.00	22.00		
2.6		40.00	30.00	24.00							25.00	22.00	18.00	
2.8		40.00	30.00	24.00	15.00						25.00	22.00	18.00	15.00
2.9		40.00	30.00	24.00	15.00						25.00	22.00	18.00	15.00
3.0		40.00	30.00	24.00	15.00	12.00					25.00	22.00	18.00	15.00
3.5		38.00	30.00	24.00	15.00	12.00	10.00				20.75	18.75	18.00	15.00
4.0		36.45	30.00	24.00	15.00	12.00	10.00	8.00			15.85	15.25	15.20	15.00
4.5		27.80	26.05	24.00	15.00	12.00	10.00	8.00	7.50		12.70	12.05	12.10	13.05
5.0		22.20	20.60	20.85	15.00	12.00	10.00	8.00	7.50	7.00	10.50	9.70	9.75	10.55
5.5		18.25	16.80	17.00	15.00	12.00	10.00	8.00	7.50	7.00	8.85	7.95	7.80	8.75
6.0		15.40	13.95	14.20	15.00	12.00	10.00	8.00	7.50	7.00	7.55	6.55	6.35	7.20
6.5		13.15	11.80	12.00	12.75	12.00	10.00	8.00	7.50	7.00	6.60	5.45	5.30	6.15
7.0			10.05	10.25	11.00	11.85	10.00	8.00	7.50	7.00		4.45	4.50	5.25
7.5			8.65	8.85	9.55	10.35	10.00	8.00	7.50	7.00		3.55	3.70	4.50
8.0			7.50	7.70	8.35	9.15	9.45	8.00	7.50	7.00		2.80	3.00	3.75
8.5			6.55	6.70	7.35	8.10	8.40	8.00	7.50	7.00		2.15	2.35	3.05
9.0			5.70	5.85	6.50	7.25	7.50	7.75	7.50	7.00		1.55	1.75	2.50
9.5			4.95	5.15	5.75	6.50	6.75	7.00	7.15	7.00		1.05	1.25	1.95
10.0			4.25	4.45	5.10	5.80	6.10	6.30	6.50	6.65		0.65	0.80	1.50
11.0			3.05	3.20	3.95	4.70	4.95	5.20	5.35	5.50				0.75
12.0			2.05	2.25	2.95	3.85	4.10	4.30	4.45	4.60				
13.0			1.30	1.45	2.10	3.00	3.30	3.55	3.75	3.90				
14.0				0.80	1.45	2.30	2.60	2.85	3.05	3.25				
15.0					0.85	1.70	2.00	2.25	2.45	2.65				
16.0						1.20	1.50	1.75	1.95	2.15				
17.0						0.75	1.05	1.30	1.50	1.70				
18.0							0.70	0.90	1.10	1.30				
19.0								0.60	0.80	0.95				
20.0									0.50	0.65				
最小ブーム角度		0°	0°	45°	55°	58°	60°	61°	61°	64°	0°	42°	59°	64°

■定格総荷重 (単位：t)

●主ブーム/アウトリガ不使用時

作業条件 作業領域 作業半径 (m)	ブーム長さ (m)	定置ぶり						走行ぶり(2km/h以下)					
		全周			前方			全周			前方		
		9.50	16.00	22.49	9.50	16.00	22.49	9.50	16.00	22.49	9.50	16.00	22.49
2.3		9.00	7.90	7.80	11.00	10.00	9.90	9.00	7.90	7.80	10.50	9.90	9.80
2.6		9.00	7.90	7.80	11.00	10.00	9.90	9.00	7.90	7.80	10.50	9.90	9.80
2.8		9.00	7.90	7.80	11.00	10.00	9.90	9.00	7.90	7.80	10.50	9.90	9.80
2.9		9.00	7.90	7.80	11.00	10.00	9.90	9.00	7.90	7.80	10.50	9.90	9.80
3.0		9.00	7.90	7.80	11.00	10.00	9.90	9.00	7.90	7.80	10.50	9.90	9.80
3.5		9.00	7.90	7.80	11.00	10.00	9.90	9.00	7.90	7.80	10.50	9.90	9.80
4.0		6.70	5.70	5.60	11.00	10.00	9.90	6.70	5.70	5.60	10.50	9.90	9.80
4.5		5.10	4.10	4.00	9.80	9.20	9.10	5.10	4.10	4.00	9.30	8.70	8.60
5.0		3.90	3.00	2.90	8.80	8.20	8.10	3.90	3.00	2.90	8.30	7.70	7.60
5.5		2.90	2.10	2.00	7.90	7.20	7.10	2.95	2.10	2.00	7.40	6.80	6.70
6.0		2.15	1.35	1.25	7.00	6.40	6.30	2.15	1.35	1.25	6.60	6.00	5.90
6.5		1.55	0.75	0.65	6.30	5.70	5.60	1.55	0.75	0.65	5.90	5.30	5.20
7.0						5.10	5.00					4.70	4.60
7.5						4.50	4.40					4.15	4.05
8.0						3.95	3.85					3.65	3.55
8.5						3.35	3.25					3.15	3.05
9.0						2.75	2.65					2.75	2.65
9.5						2.20	2.10					2.20	2.10
10.0						1.75	1.65					1.75	1.65
11.0						1.00	0.90					1.00	0.90
最小ブーム角度		0°	59°	69°	0°	36°	56°	0°	59°	69°	0°	36°	56°

■ 定格総荷重 (単位：t)

● 44.81mブーム時ジブ定格総荷重

アウトリガ最大(7.6m)張出/前方

ジブ長さ ジブ 角度 ブーム 角度	44.81mブーム+7.8mジブ								44.81mブーム+12.0mジブ							
	5°		25°		45°		60°		5°		25°		45°		60°	
	作業半径 (m)	定 格 総荷重	作業半径 (m)	定 格 総荷重	作業半径 (m)	定 格 総荷重	作業半径 (m)	定 格 総荷重	作業半径 (m)	定 格 総荷重	作業半径 (m)	定 格 総荷重	作業半径 (m)	定 格 総荷重	作業半径 (m)	定 格 総荷重
84	8.0	4.12	10.3	3.00	12.0	1.90	12.5	1.00	9.5	2.50	12.9	1.60	15.4	1.12	16.3	0.75
82	9.8	4.12	12.1	3.00	13.7	1.90	14.1	1.00	11.5	2.50	14.8	1.60	17.2	1.12	18.0	0.75
80	11.6	4.12	13.8	3.00	15.4	1.90	15.7	1.00	13.4	2.50	16.7	1.60	18.9	1.12	19.7	0.75
78	13.4	4.12	15.5	3.00	17.0	1.80	17.3	1.00	15.3	2.50	18.5	1.60	20.6	1.12	21.3	0.75
77	14.2	4.12	16.4	3.00	17.8	1.75	18.1	1.00	16.2	2.50	19.4	1.60	21.5	1.12	22.1	0.75
76	15.1	4.12	17.2	3.00	18.6	1.70	18.9	1.00	17.1	2.50	20.3	1.60	22.3	1.12	22.9	0.75
75	16.0	4.12	18.1	3.00	19.4	1.65	19.6	1.00	18.1	2.50	21.2	1.60	23.2	1.12	23.7	0.75
74	16.8	4.12	18.9	3.00	20.2	1.60	20.4	1.00	19.0	2.50	22.1	1.60	24.0	1.12	24.5	0.75
73	17.7	4.12	19.7	2.90	21.0	1.57	21.2	1.00	19.9	2.50	22.9	1.60	24.8	1.12	25.2	0.75
72	18.5	4.12	20.5	2.80	21.8	1.55	21.9	1.00	20.8	2.50	23.8	1.60	25.6	1.12	26.0	0.75
70	20.2	4.09	22.2	2.60	23.3	1.50	23.4	1.00	22.6	2.50	25.5	1.60	27.2	1.12	27.5	0.75
69	21.0	3.92	23.0	2.50	24.1	1.47	24.1	1.00	23.5	2.50	26.4	1.60	28.0	1.12	28.3	0.75
68	21.8	3.76	23.8	2.40	24.9	1.45	24.8	1.00	24.4	2.50	27.2	1.60	28.8	1.12	29.0	0.75
66	23.4	3.46	25.3	2.25	26.3	1.40	26.3	1.00	26.1	2.30	28.8	1.50	30.3	1.12	30.4	0.75
65	24.2	3.32	26.1	2.22	27.1	1.37	26.9	1.00	27.0	2.22	29.6	1.45	31.1	1.12	31.1	0.75
64	25.0	3.14	26.8	2.20	27.8	1.35	27.6	1.00	27.8	2.15	30.4	1.40	31.8	1.10	31.8	0.75
62	26.6	2.62	28.3	2.15	29.2	1.30	29.0	1.00	29.5	2.00	32.0	1.35	33.2	1.05	33.1	0.75
61	27.3	2.39	29.0	2.12	29.9	1.27	29.6	1.00	30.3	1.92	32.8	1.32	33.9	1.02	33.8	0.75
60	28.1	2.18	29.8	2.00	30.5	1.25	30.3	1.00	31.1	1.85	33.5	1.30	34.6	1.00	34.5	0.75
59	28.8	1.98	30.5	1.82	31.2	1.22			31.9	1.74	34.3	1.27	35.3	0.97		
58	29.6	1.80	31.2	1.66	31.9	1.20			32.7	1.57	35.0	1.25	36.0	0.95		
57	30.3	1.62	31.9	1.50	32.5	1.18			33.4	1.42	35.7	1.23	36.6	0.93		
56	31.0	1.46	32.5	1.35	33.2	1.15			34.2	1.28	36.4	1.15	37.3	0.90		
55	31.7	1.31	33.2	1.22	33.8	1.12			34.9	1.14	37.1	1.03	37.9	0.88		
54	32.4	1.17	33.9	1.09	34.4	1.06			35.7	1.02	37.8	0.92	38.6	0.85		
52	33.8	0.91	35.1	0.85	35.6	0.83			37.1	0.78	39.1	0.71	39.8	0.69		
50	35.1	0.70	36.4	0.65	36.7	0.62			38.5	0.60	40.4	0.55	40.9	0.51		
48	36.3	0.50	37.6	0.45	37.8	0.44			39.9	0.40	41.7	0.35	42.0	0.35		
46	37.5	0.30														
最小ブーム角度	46°		48°		48°		60°		48°		48°		48°		60°	

● 44.81mブーム時ジブ定格総荷重

アウトリガ最大(7.6m)張出/後方

ジブ長さ ジブ 角度 ブーム 角度	44.81mブーム+7.8mジブ								44.81mブーム+12.0mジブ							
	5°		25°		45°		60°		5°		25°		45°		60°	
	作業半径 (m)	定 格 総荷重	作業半径 (m)	定 格 総荷重	作業半径 (m)	定 格 総荷重	作業半径 (m)	定 格 総荷重	作業半径 (m)	定 格 総荷重	作業半径 (m)	定 格 総荷重	作業半径 (m)	定 格 総荷重	作業半径 (m)	定 格 総荷重
84	7.8	4.12	10.1	3.00	11.8	1.90	12.6	1.00	9.0	2.50	12.8	1.60	15.0	1.12	16.2	0.75
82	9.6	4.12	11.8	3.00	13.5	1.90	14.3	1.00	11.0	2.50	14.7	1.60	16.8	1.12	17.9	0.75
80	11.4	4.12	13.6	3.00	15.2	1.90	15.9	1.00	12.9	2.50	16.6	1.60	18.5	1.12	19.6	0.75
78	13.1	4.12	15.3	3.00	16.8	1.80	17.5	1.00	14.8	2.50	18.4	1.60	20.3	1.12	21.2	0.75
77	14.0	4.12	16.1	3.00	17.7	1.75	18.2	1.00	15.7	2.50	19.3	1.60	21.1	1.12	22.0	0.75
76	14.9	4.12	17.0	3.00	18.5	1.70	19.0	1.00	16.7	2.50	20.2	1.60	22.0	1.12	22.8	0.75
75	15.7	4.12	17.8	3.00	19.3	1.65	19.8	1.00	17.6	2.50	21.1	1.60	22.8	1.12	23.6	0.75
74	16.6	4.12	18.7	3.00	20.1	1.60	20.6	1.00	18.5	2.50	22.0	1.60	23.6	1.12	24.4	0.75
73	17.4	4.12	19.5	2.90	20.9	1.57	21.3	1.00	19.4	2.50	22.8	1.60	24.5	1.12	25.2	0.75
72	18.3	4.12	20.3	2.80	21.6	1.55	22.1	1.00	20.4	2.50	23.7	1.60	25.3	1.12	25.9	0.75
70	20.0	4.09	21.9	2.60	23.2	1.50	23.5	1.00	22.2	2.50	25.4	1.60	26.9	1.12	27.4	0.75
69	20.8	3.81	22.7	2.50	23.9	1.47	24.3	1.00	23.0	2.50	26.3	1.60	27.7	1.12	28.2	0.75
68	21.6	3.45	23.5	2.40	24.7	1.45	25.0	1.00	23.9	2.50	27.1	1.60	28.5	1.12	28.9	0.75
66	23.2	2.82	25.1	2.25	26.2	1.40	26.4	1.00	25.7	2.30	28.7	1.50	30.0	1.12	30.3	0.75
65	24.0	2.55	25.8	2.22	26.9	1.37	27.1	1.00	26.5	2.22	29.6	1.45	30.7	1.12	31.0	0.75
64	24.8	2.30	26.6	2.07	27.6	1.35	27.8	1.00	27.4	2.02	30.4	1.40	31.5	1.10	31.7	0.75
62	26.4	1.85	28.1	1.68	29.0	1.30	29.1	1.00	29.0	1.62	31.9	1.35	32.9	1.05	33.1	0.75
61	27.1	1.65	28.8	1.50	29.7	1.27	29.8	1.00	29.9	1.44	32.7	1.27	33.6	1.02	33.7	0.75
60	27.9	1.46	29.5	1.33	30.4	1.25	30.4	1.00	30.7	1.27	33.4	1.12	34.3	1.00	34.4	0.75
59	28.6	1.29	30.3	1.18	31.1	1.13			31.5	1.12	34.2	0.99	35.0	0.94		
58	29.4	1.13	31.0	1.03	31.7	0.99			32.3	0.97	34.9	0.86	35.7	0.82		
57	30.1	0.98	31.6	0.89	32.4	0.86			33.0	0.84	35.6	0.74	36.4	0.71		
56	30.8	0.83	32.3	0.76	33.0	0.73			33.8	0.71	36.4	0.63	37.0	0.60		
55	31.5	0.70	33.0	0.64	33.6	0.62			34.6	0.59	37.1	0.52	37.7	0.50		
54	32.2	0.58	33.7	0.52	34.3	0.51			35.3	0.48	37.7	0.42	38.3	0.40		
52	33.6	0.35	34.9	0.31	35.5	0.30										
最小ブーム角度	52°		52°		52°		60°		54°		54°		54°		60°	



■定格総荷重 (単位：t)

●44.81mブーム時ジブ定格総荷重

アウトリガ最大(7.6m)張出/全周

ジブ長さ ジブ 角度 ブーム 角度	44.81mブーム+7.8mジブ								44.81mブーム+12.0mジブ							
	5°		25°		45°		60°		5°		25°		45°		60°	
	作業半径 (m)	定 格 総荷重	作業半径 (m)	定 格 総荷重	作業半径 (m)	定 格 総荷重	作業半径 (m)	定 格 総荷重	作業半径 (m)	定 格 総荷重	作業半径 (m)	定 格 総荷重	作業半径 (m)	定 格 総荷重	作業半径 (m)	定 格 総荷重
84	7.5	4.12	9.8	3.00	11.6	1.90	12.5	1.00	8.7	2.50	12.2	1.60	15.0	1.12	16.4	0.75
82	9.3	4.12	11.5	3.00	13.3	1.90	14.1	1.00	10.6	2.50	14.1	1.60	16.8	1.12	18.0	0.75
80	11.1	4.12	13.3	3.00	15.0	1.90	15.8	1.00	12.5	2.50	15.9	1.60	18.6	1.12	19.7	0.75
78	12.8	4.12	15.0	3.00	16.7	1.80	17.3	1.00	14.4	2.50	17.8	1.60	20.3	1.12	21.3	0.75
77	13.7	4.12	15.9	3.00	17.5	1.75	18.1	1.00	15.4	2.50	18.7	1.60	21.1	1.12	22.1	0.75
76	14.6	4.12	16.7	3.00	18.3	1.70	18.9	1.00	16.3	2.50	19.6	1.60	22.0	1.12	22.9	0.75
75	15.5	4.12	17.5	3.00	19.1	1.65	19.7	1.00	17.2	2.50	20.5	1.60	22.8	1.12	23.7	0.75
74	16.3	4.12	18.4	3.00	19.9	1.60	20.5	1.00	18.2	2.50	21.3	1.60	23.7	1.12	24.5	0.75
73	17.2	4.12	19.2	2.90	20.7	1.57	21.2	1.00	19.1	2.50	22.3	1.60	24.5	1.12	25.3	0.75
72	18.0	3.97	20.0	2.80	21.5	1.55	22.0	1.00	20.0	2.50	23.1	1.60	25.3	1.12	26.0	0.75
70	19.7	3.17	21.7	2.60	23.0	1.50	23.4	1.00	21.8	2.50	24.9	1.60	26.9	1.12	27.5	0.75
69	20.5	2.83	22.5	2.49	23.8	1.47	24.2	1.00	22.7	2.47	25.7	1.60	27.7	1.12	28.3	0.75
68	21.4	2.51	23.3	2.22	24.5	1.45	24.9	1.00	23.6	2.20	26.5	1.60	28.5	1.12	29.0	0.75
66	23.0	1.97	24.8	1.75	26.0	1.40	26.3	1.00	25.3	1.72	28.2	1.47	30.0	1.12	30.4	0.75
65	23.8	1.73	25.6	1.54	26.7	1.37	27.0	1.00	26.2	1.51	29.0	1.29	30.7	1.12	31.1	0.75
64	24.6	1.51	26.3	1.35	27.5	1.27	27.7	1.00	27.0	1.31	29.8	1.13	31.5	1.04	31.8	0.75
62	26.1	1.11	27.8	1.00	28.9	0.94	29.0	0.94	28.7	0.96	31.4	0.83	32.9	0.77	33.2	0.75
61	26.9	0.94	28.6	0.84	29.6	0.79	29.7	0.79	29.5	0.80	32.2	0.69	33.7	0.64	33.8	0.64
60	27.7	0.78	29.3	0.69	30.2	0.65	30.3	0.65	30.4	0.66	32.9	0.56	34.3	0.52	34.5	0.53
59	28.4	0.62	30.0	0.55	30.9	0.52			31.2	0.52	33.7	0.44	35.0	0.41		
58	29.1	0.48	30.7	0.42	31.6	0.40			32.0	0.39	34.4	0.33	35.7	0.30		
57	29.9	0.35	31.4	0.30												
最小ブーム角度	57°		57°		58°		60°		58°		58°		58°		60°	

●48.00mブーム時ジブ定格総荷重

アウトリガ最大(7.6m)張出/前方

ジブ長さ ジブ 角度 ブーム 角度	48.00mブーム+7.8mジブ								48.00mブーム+12.0mジブ							
	5°		25°		45°		60°		5°		25°		45°		60°	
	作業半径 (m)	定 格 総荷重	作業半径 (m)	定 格 総荷重	作業半径 (m)	定 格 総荷重	作業半径 (m)	定 格 総荷重	作業半径 (m)	定 格 総荷重	作業半径 (m)	定 格 総荷重	作業半径 (m)	定 格 総荷重	作業半径 (m)	定 格 総荷重
84	8.7	3.12	11.2	2.12	12.6	1.22	13.1	0.62	10.1	2.32	13.6	1.42	15.8	0.84	17.0	0.60
82	10.6	3.12	13.0	2.12	14.4	1.22	14.8	0.62	12.2	2.32	15.6	1.42	17.7	0.84	18.8	0.60
80	12.5	3.12	14.9	2.12	16.2	1.22	16.5	0.62	14.2	2.32	17.6	1.42	19.6	0.84	20.5	0.60
78	14.4	3.12	16.7	2.12	18.0	1.22	18.2	0.62	16.2	2.32	19.5	1.42	21.4	0.84	22.3	0.60
77	15.3	3.12	17.6	2.12	18.8	1.22	19.1	0.62	17.1	2.32	20.4	1.42	22.3	0.84	23.1	0.60
76	16.2	3.12	18.5	2.12	19.7	1.22	19.9	0.62	18.1	2.32	21.4	1.42	23.2	0.84	24.0	0.60
75	17.1	3.12	19.4	2.12	20.5	1.22	20.7	0.62	19.1	2.32	22.3	1.42	24.1	0.84	24.8	0.60
74	18.1	3.12	20.2	2.12	21.4	1.22	21.6	0.62	20.1	2.32	23.2	1.42	25.0	0.84	25.7	0.60
73	19.0	3.12	21.1	2.12	22.2	1.22	22.4	0.62	21.1	2.32	24.2	1.42	25.9	0.84	26.5	0.60
72	19.9	2.95	22.0	2.12	23.1	1.22	23.2	0.62	22.0	2.32	25.1	1.42	26.7	0.84	27.3	0.60
70	21.6	2.70	23.7	2.12	24.7	1.22	24.8	0.62	23.9	2.32	26.9	1.42	28.4	0.84	28.9	0.60
69	22.5	2.57	24.5	2.02	25.5	1.22	25.5	0.62	24.8	2.32	27.8	1.42	29.3	0.84	29.7	0.60
68	23.4	2.45	25.4	1.95	26.3	1.22	26.3	0.62	25.8	2.20	28.7	1.35	30.1	0.84	30.5	0.60
66	25.1	2.25	27.0	1.85	27.9	1.22	27.8	0.62	27.6	2.05	30.4	1.25	31.7	0.84	32.0	0.60
65	25.9	2.17	27.8	1.80	28.7	1.22	28.6	0.62	28.5	1.97	31.3	1.22	32.5	0.84	32.7	0.60
64	26.8	2.10	28.6	1.75	29.4	1.15	29.3	0.62	29.4	1.90	32.1	1.20	33.3	0.80	33.5	0.60
62	28.4	1.95	30.2	1.65	30.9	1.10	30.7	0.62	31.2	1.63	33.8	1.15	34.8	0.75	34.9	0.60
61	29.2	1.90	31.0	1.60	31.7	1.07	31.4	0.62	32.0	1.48	34.6	1.12	35.6	0.72	35.6	0.60
60	30.0	1.79	31.8	1.55	32.4	1.05	32.1	0.62	32.9	1.35	35.4	1.10	36.3	0.70	36.3	0.60
59	30.8	1.61	32.5	1.48	33.1	1.02			33.7	1.22	36.2	1.07	37.1	0.67		
58	31.6	1.44	33.2	1.33	33.8	1.00			34.5	1.11	37.0	1.01	37.8	0.65		
57	32.3	1.28	34.0	1.18	34.5	0.98			35.4	1.00	37.7	0.91	38.5	0.62		
56	33.1	1.13	34.7	1.05	35.2	0.95			36.2	0.90	38.5	0.82	39.2	0.60		
55	33.8	0.99	35.4	0.92	35.8	0.89			37.0	0.80	39.2	0.73	39.9	0.58		
54	34.6	0.86	36.1	0.80	36.5	0.77			37.7	0.71	40.0	0.65	40.5	0.55		
52	36.0	0.62	37.5	0.58	37.8	0.56			39.3	0.53	41.4	0.47	41.8	0.46		
50	37.4	0.40	38.8	0.40	39.0	0.37			40.8	0.35	42.7	0.30				
最小ブーム角度	50°		50°		50°		60°		50°		50°		52°		60°	

■ 定格総荷重 (単位: t)

● 48.00mブーム時ジブ定格総荷重

アウトリガ最大(7.6m)張出/後方

ジブ長さ ジブ ブーム 角度	48.00mブーム+7.8mジブ								48.00mブーム+12.0mジブ							
	5°		25°		45°		60°		5°		25°		45°		60°	
	作業半径 (m)	定 格 総荷重	作業半径 (m)	定 格 総荷重	作業半径 (m)	定 格 総荷重	作業半径 (m)	定 格 総荷重	作業半径 (m)	定 格 総荷重	作業半径 (m)	定 格 総荷重	作業半径 (m)	定 格 総荷重	作業半径 (m)	定 格 総荷重
84	8.6	3.12	11.0	2.12	12.5	1.22	13.1	0.62	10.3	2.32	13.8	1.42	15.8	0.84	17.0	0.60
82	10.5	3.12	12.9	2.12	14.3	1.22	14.8	0.62	12.3	2.32	15.8	1.42	17.7	0.84	18.8	0.60
80	12.4	3.12	14.7	2.12	16.1	1.22	16.6	0.62	14.2	2.32	17.7	1.42	19.5	0.84	20.5	0.60
78	14.3	3.12	16.6	2.12	17.9	1.22	18.3	0.62	16.3	2.32	19.6	1.42	21.4	0.84	22.32	0.60
77	15.2	3.12	17.5	2.12	18.7	1.22	19.1	0.62	17.3	2.32	20.6	1.42	22.3	0.84	23.2	0.60
76	16.1	3.12	18.4	2.12	19.6	1.22	19.9	0.62	18.3	2.32	21.6	1.42	23.2	0.84	24.0	0.60
75	17.1	3.12	19.2	2.12	20.4	1.22	20.8	0.62	19.3	2.32	22.5	1.42	24.1	0.84	24.9	0.60
74	18.0	3.12	20.1	2.12	21.3	1.22	21.6	0.62	20.3	2.32	23.4	1.42	24.9	0.84	25.7	0.60
73	18.9	3.12	21.0	2.12	22.1	1.22	22.4	0.62	21.2	2.32	24.3	1.42	25.8	0.84	26.5	0.60
72	19.8	2.95	21.9	2.12	23.0	1.22	23.2	0.62	22.2	2.32	25.3	1.42	26.7	0.84	27.3	0.60
70	21.5	2.70	24.0	2.12	24.6	1.22	24.8	0.62	24.1	2.32	27.1	1.42	28.4	0.84	28.9	0.60
69	22.4	2.57	24.4	2.02	25.4	1.22	25.5	0.62	25.0	2.32	28.0	1.42	29.2	0.84	29.7	0.60
68	23.3	2.45	25.3	1.95	26.2	1.22	26.3	0.62	25.9	2.20	28.8	1.35	30.0	0.84	30.5	0.60
66	25.0	2.25	26.9	1.85	27.8	1.22	27.8	0.62	27.8	2.05	30.6	1.25	31.7	0.84	32.0	0.60
65	25.8	2.13	27.7	1.80	28.6	1.22	28.6	0.62	28.7	1.88	31.4	1.22	32.5	0.84	32.8	0.60
64	26.7	1.90	28.5	1.72	29.3	1.15	29.3	0.62	29.6	1.67	32.3	1.20	33.3	0.80	33.5	0.60
62	28.3	1.49	30.1	1.35	30.8	1.10	30.8	0.62	31.3	1.30	33.9	1.15	34.8	0.75	35.0	0.60
61	29.1	1.30	30.9	1.19	31.6	1.07	31.5	0.62	32.2	1.14	34.7	1.00	35.6	0.72	35.7	0.60
60	29.9	1.13	31.7	1.03	32.3	0.99	32.1	0.62	33.0	0.99	35.5	0.87	36.3	0.70	36.4	0.60
59	30.7	0.97	32.4	0.88	33.0	0.85			33.9	0.84	36.3	0.74	37.0	0.67		
58	31.5	0.82	33.2	0.75	33.7	0.72			34.7	0.71	37.1	0.62	37.7	0.59		
57	32.3	0.68	33.9	0.62	34.4	0.59			35.5	0.58	37.9	0.51	38.4	0.48		
56	33.0	0.55	34.6	0.50	35.1	0.48			36.3	0.46	38.6	0.40	39.1	0.38		
55	33.8	0.43	35.3	0.38	35.8	0.37			37.1	0.35	39.3	0.30				
54	34.5	0.32														
最小ブーム角度	54°		55°		55°		60°		55°		55°		56°		60°	

● 48.00mブーム時ジブ定格総荷重

アウトリガ最大(7.6m)張出/全周

ジブ長さ ジブ ブーム 角度	48.00mブーム+7.8mジブ								48.00mブーム+12.0mジブ							
	5°		25°		45°		60°		5°		25°		45°		60°	
	作業半径 (m)	定 格 総荷重	作業半径 (m)	定 格 総荷重	作業半径 (m)	定 格 総荷重	作業半径 (m)	定 格 総荷重	作業半径 (m)	定 格 総荷重	作業半径 (m)	定 格 総荷重	作業半径 (m)	定 格 総荷重	作業半径 (m)	定 格 総荷重
84	8.2	3.12	10.7	2.12	12.3	1.22	13.1	0.62	9.6	2.32	13.3	1.42	15.7	0.84	17.0	0.60
82	10.1	3.12	12.5	2.12	14.1	1.22	14.9	0.62	11.6	2.32	15.3	1.42	17.6	0.84	18.8	0.60
80	12.0	3.12	14.4	2.12	15.9	1.22	16.6	0.62	13.6	2.32	17.2	1.42	19.4	0.84	20.6	0.60
78	13.9	3.12	16.2	2.12	17.7	1.22	18.3	0.62	15.6	2.32	19.1	1.42	21.3	0.84	22.3	0.60
77	14.8	3.12	17.1	2.12	18.5	1.22	19.1	0.62	16.6	2.32	20.1	1.42	22.2	0.84	23.2	0.60
76	15.7	3.12	18.0	2.12	19.4	1.22	19.9	0.62	17.6	2.32	21.1	1.42	23.1	0.84	24.0	0.60
75	16.6	3.12	18.9	2.12	20.2	1.22	20.8	0.62	18.6	2.32	22.0	1.42	24.0	0.84	24.9	0.60
74	17.6	3.12	19.8	2.12	21.1	1.22	21.6	0.62	19.6	2.32	22.9	1.42	24.8	0.84	25.7	0.60
73	18.5	3.12	20.7	2.12	21.9	1.22	22.4	0.62	20.6	2.32	23.9	1.42	25.7	0.84	26.5	0.60
72	19.4	2.95	21.5	2.12	22.8	1.22	23.2	0.62	21.5	2.32	24.8	1.42	26.6	0.84	27.3	0.60
70	21.1	2.70	23.3	2.12	24.4	1.22	24.8	0.62	23.4	2.32	26.6	1.42	28.3	0.84	28.9	0.60
69	22.0	2.38	24.1	2.02	25.2	1.22	25.6	0.62	24.4	2.32	27.5	1.42	29.1	0.84	29.7	0.60
68	22.9	2.10	25.0	1.86	26.0	1.22	26.3	0.62	25.3	2.10	28.4	1.35	30.0	0.84	30.5	0.60
66	24.6	1.60	26.6	1.42	27.6	1.22	27.8	0.62	27.1	1.61	30.1	1.25	31.6	0.84	32.0	0.60
65	25.5	1.38	27.4	1.23	28.4	1.15	28.6	0.62	28.0	1.40	31.0	1.20	32.4	0.84	32.8	0.60
64	26.3	1.17	28.2	1.05	29.1	0.99	29.3	0.62	28.9	1.20	31.8	1.03	33.2	0.80	33.5	0.60
62	27.9	0.81	29.8	0.72	30.7	0.68	30.8	0.62	30.7	0.85	33.5	0.73	34.7	0.67	35.0	0.60
61	28.8	0.65	30.6	0.57	31.4	0.54	31.5	0.54	31.6	0.69	34.3	0.59	35.5	0.55	35.7	0.55
60	29.6	0.50	31.4	0.43	32.1	0.41	32.2	0.41	32.4	0.55	35.1	0.46	36.2	0.43	36.3	0.43
59	30.4	0.36	32.1	0.30					33.3	0.41	35.9	0.34	37.0	0.31		
最小ブーム角度	59°		59°		60°		60°		59°		59°		59°		60°	

■定格総荷重 (単位：t)

●44.81mブーム時ジブ定格総荷重

アウトリガ中間(7.2m)張出/全周

ジブ長さ ジブ ブーム 角度	44.81mブーム+7.8mジブ								44.81mブーム+12.0mジブ							
	5°		25°		45°		60°		5°		25°		45°		60°	
	作業半径 (m)	定 格 総荷重	作業半径 (m)	定 格 総荷重	作業半径 (m)	定 格 総荷重	作業半径 (m)	定 格 総荷重	作業半径 (m)	定 格 総荷重	作業半径 (m)	定 格 総荷重	作業半径 (m)	定 格 総荷重	作業半径 (m)	定 格 総荷重
84	7.5	4.12	9.7	3.00	11.4	1.90	12.2	1.00	88	2.50	12.2	1.60	14.9	1.12	16.1	0.75
82	9.3	4.12	11.5	3.00	13.1	1.90	13.9	1.00	10.7	2.50	14.1	1.60	16.7	1.12	17.8	0.75
80	11.1	4.12	13.2	3.00	14.7	1.90	15.5	1.00	12.7	2.50	16.0	1.60	18.4	1.12	19.5	0.75
78	12.9	4.12	15.0	3.00	16.4	1.80	17.1	1.00	14.6	2.50	17.8	1.60	20.2	1.12	21.1	0.75
77	13.8	4.12	15.8	3.00	17.2	1.75	17.9	1.00	15.5	2.50	18.7	1.60	21.0	1.12	21.9	0.75
76	14.6	4.12	16.7	3.00	18.0	1.70	18.7	1.00	16.4	2.50	19.6	1.60	21.9	1.12	22.7	0.75
75	15.5	4.12	17.5	3.00	18.8	1.65	19.4	1.00	17.4	2.50	20.5	1.60	22.7	1.12	23.5	0.75
74	16.4	4.12	18.3	3.00	19.6	1.60	20.2	1.00	18.3	2.50	21.4	1.60	23.6	1.12	24.3	0.75
73	17.2	3.94	19.2	2.90	20.4	1.57	21.0	1.00	19.2	2.50	22.3	1.60	24.4	1.12	25.1	0.75
72	18.1	3.50	20.0	2.80	21.2	1.55	21.7	1.00	20.1	2.50	23.1	1.60	25.2	1.12	25.8	0.75
70	19.7	2.75	21.6	2.41	22.8	1.50	23.2	1.00	21.9	2.41	24.9	1.60	26.8	1.12	27.4	0.75
69	20.6	2.43	22.4	2.13	23.5	1.47	23.9	1.00	22.8	2.12	25.7	1.60	27.6	1.12	28.1	0.75
68	21.4	2.14	23.2	1.88	24.3	1.45	24.7	1.00	23.7	1.86	26.6	1.58	28.4	1.12	28.8	0.75
66	23.0	1.62	24.8	1.44	25.8	1.34	26.1	1.00	25.5	1.41	28.2	1.20	29.9	1.10	30.3	0.75
65	23.8	1.40	25.6	1.24	26.5	1.16	26.8	1.00	26.3	1.21	29.0	1.03	30.7	0.95	31.0	0.75
64	24.6	1.19	26.3	1.06	27.2	0.99	27.5	0.98	27.2	1.03	29.8	0.87	31.4	0.80	31.7	0.75
62	26.2	0.82	27.8	0.72	28.7	0.68	28.8	0.68	28.8	0.70	31.4	0.59	32.9	0.54	33.0	0.54
61	26.9	0.65	28.5	0.57	29.4	0.54	29.5	0.54	29.7	0.55	32.2	0.46	33.6	0.42	33.7	0.42
60	27.7	0.50	29.3	0.43	30.0	0.40	30.1	0.41	30.5	0.41	32.9	0.34	34.3	0.31	34.3	0.31
59	28.4	0.36	30.0	0.30												
最小ブーム角度	59°		59°		60°		60°		60°		60°		60°		60°	

●48.00mブーム時ジブ定格総荷重

アウトリガ中間(7.2m)張出/全周

ジブ長さ ジブ ブーム 角度	48.00mブーム+7.8mジブ								48.00mブーム+12.0mジブ							
	5°		25°		45°		60°		5°		25°		45°		60°	
	作業半径 (m)	定 格 総荷重	作業半径 (m)	定 格 総荷重	作業半径 (m)	定 格 総荷重	作業半径 (m)	定 格 総荷重	作業半径 (m)	定 格 総荷重	作業半径 (m)	定 格 総荷重	作業半径 (m)	定 格 総荷重	作業半径 (m)	定 格 総荷重
84	8.3	3.12	10.6	2.12	12.1	1.22	13.1	0.62	9.8	2.32	13.1	1.42	15.6	0.84	17.1	0.60
82	10.2	3.12	12.5	2.12	13.9	1.22	14.8	0.62	11.9	2.32	15.1	1.42	17.5	0.84	18.9	0.60
80	12.1	3.12	14.3	2.12	15.7	1.22	16.5	0.62	13.9	2.32	17.1	1.42	19.4	0.84	20.6	0.60
78	14.0	3.12	16.2	2.12	17.5	1.22	18.2	0.62	15.9	2.32	19.0	1.42	21.2	0.84	22.4	0.60
77	14.9	3.12	17.1	2.12	18.3	1.22	19.1	0.62	16.9	2.32	20.0	1.42	22.1	0.84	23.2	0.60
76	15.8	3.12	18.0	2.12	19.2	1.22	19.9	0.62	17.9	2.32	20.9	1.42	23.0	0.84	24.1	0.60
75	16.7	3.12	18.9	2.12	20.1	1.22	20.7	0.62	18.8	2.32	21.8	1.42	23.9	0.84	24.9	0.60
74	17.6	3.12	19.8	2.12	20.9	1.22	21.6	0.62	19.8	2.32	22.8	1.42	24.8	0.84	25.8	0.60
73	18.6	3.12	20.6	2.12	21.8	1.22	22.4	0.62	20.8	2.32	23.7	1.42	25.7	0.84	26.6	0.60
72	19.4	2.95	21.5	2.12	22.6	1.22	23.2	0.62	21.8	2.32	24.6	1.42	26.5	0.84	27.4	0.60
70	21.2	2.32	23.2	2.04	24.2	1.22	24.8	0.62	23.7	2.04	26.5	1.42	28.2	0.84	29.0	0.60
69	22.1	2.02	24.1	1.78	25.1	1.22	25.5	0.62	24.6	1.77	27.4	1.42	29.1	0.84	29.8	0.60
68	23.0	1.75	24.9	1.55	25.9	1.22	26.3	0.62	25.5	1.53	28.2	1.30	29.9	0.84	30.6	0.60
66	24.7	1.28	26.6	1.13	27.4	1.06	27.8	0.62	27.4	1.11	30.0	0.95	31.5	0.84	32.1	0.60
65	25.5	1.07	27.4	0.95	28.2	0.89	28.6	0.62	28.3	0.93	30.9	0.79	32.3	0.72	32.8	0.60
64	26.4	0.88	28.2	0.78	29.0	0.73	29.3	0.62	29.2	0.75	31.7	0.64	33.1	0.58	33.6	0.58
62	28.0	0.54	29.8	0.47	30.5	0.43	30.7	0.43	30.9	0.45	33.4	0.37	34.7	0.33	35.0	0.33
61	28.8	0.38	30.6	0.33	31.2	0.30	31.4	0.30	31.8	0.31						
最小ブーム角度	61°		61°		61°		61°		61°		62°		62°		62°	

■定格総荷重 (単位：t)

●44.81mブーム時ジブ定格総荷重

アウトリガ中間(6.6m)張出/全周																
ジブ長さ		44.81mブーム+7.8mジブ								44.81mブーム+12.0mジブ						
ジブ 角度 ブーム 角度	5°		25°		45°		60°		5°		25°		45°		60°	
	作業半径 (m)	定 格 総荷重	作業半径 (m)	定 格 総荷重	作業半径 (m)	定 格 総荷重	作業半径 (m)	定 格 総荷重	作業半径 (m)	定 格 総荷重	作業半径 (m)	定 格 総荷重	作業半径 (m)	定 格 総荷重	作業半径 (m)	定 格 総荷重
84	7.4	4.12	9.8	3.00	11.4	1.90	12.6	1.00	8.7	2.50	12.2	1.60	14.9	1.12	16.1	0.75
82	9.2	4.12	11.6	3.00	13.1	1.90	14.2	1.00	10.6	2.50	14.1	1.60	16.7	1.12	17.8	0.75
80	11.0	4.12	13.3	3.00	14.8	1.90	15.8	1.00	12.6	2.50	16.0	1.60	18.4	1.12	19.5	0.75
78	12.8	4.12	15.0	3.00	16.4	1.80	17.4	1.00	14.5	2.50	17.8	1.60	20.2	1.12	21.1	0.75
77	13.7	4.12	15.9	3.00	17.3	1.75	18.2	1.00	15.4	2.50	18.7	1.60	21.0	1.12	21.9	0.75
76	14.5	4.12	16.7	3.00	18.1	1.70	18.9	1.00	16.3	2.50	19.6	1.60	21.9	1.12	22.7	0.75
75	15.4	4.12	17.6	3.00	18.9	1.65	19.7	1.00	17.3	2.50	20.5	1.60	22.7	1.12	23.5	0.75
74	16.3	3.66	18.4	3.00	19.7	1.60	20.5	1.00	18.2	2.50	21.4	1.60	23.5	1.12	24.3	0.75
73	17.1	3.21	19.2	2.76	20.5	1.57	21.2	1.00	19.1	2.50	22.3	1.60	24.4	1.12	25.1	0.75
72	18.0	2.82	20.1	2.43	21.3	1.55	22.0	1.00	20.0	2.46	23.1	1.60	25.2	1.12	25.8	0.75
70	19.6	2.14	21.7	1.86	22.8	1.50	23.5	1.00	21.8	1.87	24.9	1.55	26.8	1.12	27.3	0.75
69	20.5	1.85	22.5	1.61	23.6	1.47	24.2	1.00	22.7	1.61	25.7	1.34	27.6	1.12	28.1	0.75
68	21.3	1.58	23.3	1.39	24.3	1.28	24.9	1.00	23.6	1.37	26.6	1.15	28.3	1.04	28.8	0.75
66	22.9	1.12	24.8	0.98	25.8	0.91	26.3	0.89	25.4	0.96	28.2	0.80	29.9	0.73	30.2	0.71
65	23.7	0.91	25.6	0.80	26.5	0.74	27.0	0.73	26.2	0.78	29.0	0.65	30.6	0.59	30.9	0.58
64	24.5	0.72	26.4	0.63	27.3	0.58	27.7	0.57	27.1	0.61	29.8	0.50	31.4	0.45	31.6	0.45
62	26.1	0.39	27.9	0.32					28.8	0.31						
最小ブーム角度	62°		62°		64°		64°		62°		64°		64°		64°	

●48.00mブーム時ジブ定格総荷重

アウトリガ中間(6.6m)張出/全周																
ジブ長さ		48.00mブーム+7.8mジブ								48.00mブーム+12.0mジブ						
ジブ 角度 ブーム 角度	5°		25°		45°		60°		5°		25°		45°		60°	
	作業半径 (m)	定 格 総荷重	作業半径 (m)	定 格 総荷重	作業半径 (m)	定 格 総荷重	作業半径 (m)	定 格 総荷重	作業半径 (m)	定 格 総荷重	作業半径 (m)	定 格 総荷重	作業半径 (m)	定 格 総荷重	作業半径 (m)	定 格 総荷重
84	8.2	3.12	10.6	2.12	12.2	1.22	13.0	0.62	9.8	2.32	13.2	1.42	15.6	0.84	16.8	0.60
82	10.1	3.12	12.5	2.12	14.0	1.22	14.7	0.62	11.9	2.32	15.2	1.42	17.5	0.84	18.6	0.60
80	12.0	3.12	14.3	2.12	15.7	1.22	16.4	0.62	14.0	2.32	17.2	1.42	19.3	0.84	20.3	0.60
78	13.8	3.12	16.2	2.12	17.5	1.22	18.1	0.62	16.0	2.32	19.1	1.42	21.2	0.84	22.1	0.60
77	14.8	3.12	17.1	2.12	18.4	1.22	19.0	0.62	16.9	2.32	20.1	1.42	22.1	0.84	22.9	0.60
76	15.7	3.12	18.0	2.12	19.2	1.22	19.8	0.62	17.9	2.32	21.0	1.42	23.0	0.84	23.8	0.60
75	16.6	3.12	18.9	2.12	20.1	1.22	20.6	0.62	18.9	2.32	22.0	1.42	23.9	0.84	24.6	0.60
74	17.5	3.12	19.7	2.12	21.0	1.22	21.4	0.62	19.9	2.32	22.9	1.42	24.8	0.84	25.5	0.60
73	18.4	2.74	20.6	2.12	21.8	1.22	22.3	0.62	20.9	2.32	23.8	1.42	25.6	0.84	26.3	0.60
72	19.3	2.38	21.5	2.06	22.6	1.22	23.1	0.62	21.8	2.09	24.8	1.42	26.5	0.84	27.1	0.60
70	21.1	1.76	23.2	1.53	24.3	1.22	24.6	0.62	23.7	1.54	26.6	1.28	28.2	0.84	28.7	0.60
69	22.0	1.49	24.1	1.30	25.1	1.20	25.4	0.62	24.7	1.30	27.5	1.08	29.1	0.84	29.5	0.60
68	22.9	1.24	24.9	1.09	25.9	1.00	26.2	0.62	25.6	1.08	28.4	0.90	29.9	0.81	30.3	0.60
66	24.6	0.81	26.6	0.70	27.5	0.65	27.7	0.62	27.4	0.69	30.1	0.57	31.5	0.51	31.8	0.51
65	25.4	0.62	27.4	0.53	28.3	0.49	28.5	0.49	28.3	0.52	31.0	0.42	32.3	0.38	32.6	0.37
64	26.3	0.45	28.2	0.38	29.0	0.34	29.2	0.34	29.2	0.37						
最小ブーム角度	64°		64°		64°		64°		64°		65°		65°		65°	

■定格総荷重 (単位：t)

●44.81mブーム時ジブ定格総荷重

アウトリガ中間(5.6m)張出/全周																
ジブ長さ		44.81mブーム+7.8mジブ								44.81mブーム+12.0mジブ						
ジブ 角度 ブーム 角度	5°		25°		45°		60°		5°		25°		45°		60°	
	作業半径 (m)	定 格 総荷重	作業半径 (m)	定 格 総荷重	作業半径 (m)	定 格 総荷重	作業半径 (m)	定 格 総荷重	作業半径 (m)	定 格 総荷重	作業半径 (m)	定 格 総荷重	作業半径 (m)	定 格 総荷重	作業半径 (m)	定 格 総荷重
84	7.2	4.12	9.3	3.00	11.2	1.90	12.0	1.00	8.1	2.50	11.9	1.60	14.6	1.12	16.0	0.75
82	9.0	4.12	11.0	3.00	12.9	1.90	13.7	1.00	10.0	2.50	13.8	1.60	16.4	1.12	17.7	0.75
80	10.8	4.12	12.8	3.00	14.6	1.90	15.3	1.00	11.9	2.50	15.6	1.60	18.1	1.12	19.4	0.75
78	12.5	4.12	14.5	3.00	16.2	1.80	16.9	1.00	13.8	2.50	17.5	1.60	19.9	1.12	21.0	0.75
77	13.4	3.84	15.4	3.00	17.1	1.75	17.7	1.00	14.8	2.50	18.4	1.60	20.7	1.12	21.8	0.75
76	14.3	3.31	16.2	2.76	17.9	1.70	18.5	1.00	15.7	2.50	19.3	1.60	21.6	1.12	22.6	0.75
75	15.1	2.84	17.1	2.39	18.7	1.65	19.2	1.00	16.7	2.47	20.2	1.60	22.4	1.12	23.4	0.75
74	16.0	2.43	17.9	2.06	19.5	1.60	20.0	1.00	17.6	2.11	21.1	1.60	23.3	1.12	24.2	0.75
73	16.9	2.06	18.7	1.75	20.3	1.57	20.8	1.00	18.5	1.79	22.0	1.44	24.1	1.12	25.0	0.75
72	17.7	1.73	19.5	1.48	21.1	1.34	21.5	1.00	19.4	1.50	22.8	1.21	24.9	1.07	25.8	0.75
70	19.4	1.17	21.2	0.99	22.6	0.90	23.0	0.88	21.3	1.00	24.6	0.80	26.5	0.71	27.3	0.69
69	20.2	0.92	22.0	0.78	23.4	0.71	23.8	0.69	22.2	0.78	25.4	0.62	27.3	0.55	28.0	0.53
68	21.1	0.70	22.8	0.58	24.1	0.53	24.5	0.51	23.0	0.58	26.3	0.46	28.1	0.40	28.7	0.39
66	22.7	0.31														
最小ブーム角度	66°		68°		68°		68°		68°		68°		68°		68°	

●48.00mブーム時ジブ定格総荷重

アウトリガ中間(5.6m)張出/全周																
ジブ長さ		48.00mブーム+7.8mジブ								48.00mブーム+12.0mジブ						
ジブ 角度 ブーム 角度	5°		25°		45°		60°		5°		25°		45°		60°	
	作業半径 (m)	定 格 総荷重	作業半径 (m)	定 格 総荷重	作業半径 (m)	定 格 総荷重	作業半径 (m)	定 格 総荷重	作業半径 (m)	定 格 総荷重	作業半径 (m)	定 格 総荷重	作業半径 (m)	定 格 総荷重	作業半径 (m)	定 格 総荷重
84	7.8	3.12	10.0	2.12	11.9	1.22	12.6	0.62	9.1	2.32	12.6	1.42	15.5	0.84	16.8	0.60
82	9.7	3.12	11.9	2.12	13.7	1.22	14.4	0.62	11.2	2.32	14.6	1.42	17.4	0.84	18.6	0.60
80	11.6	3.12	13.8	2.12	15.5	1.22	16.1	0.62	13.2	2.32	16.6	1.42	19.2	0.84	20.3	0.60
78	13.4	3.12	15.6	2.12	17.3	1.22	17.8	0.62	15.2	2.32	18.5	1.42	21.1	0.84	22.1	0.60
77	14.4	3.12	16.5	2.12	18.1	1.22	18.7	0.62	16.2	2.32	19.5	1.42	22.0	0.84	22.9	0.60
76	15.3	2.82	17.4	2.12	19.0	1.22	19.5	0.62	17.2	2.32	20.5	1.42	22.9	0.84	23.8	0.60
75	16.2	2.40	18.3	2.03	19.9	1.22	20.3	0.62	18.2	2.10	21.4	1.42	23.8	0.84	24.6	0.60
74	17.1	2.02	19.2	1.72	20.7	1.22	21.1	0.62	19.2	1.76	22.4	1.42	24.7	0.84	25.5	0.60
73	18.0	1.68	20.1	1.43	21.6	1.22	22.0	0.62	20.1	1.47	23.3	1.18	25.5	0.84	26.3	0.60
72	18.9	1.38	21.0	1.17	22.4	1.06	22.8	0.62	21.1	1.20	24.2	0.96	26.4	0.84	27.1	0.60
70	20.7	0.86	22.7	0.72	24.0	0.65	24.3	0.62	23.0	0.73	26.0	0.58	28.1	0.50	28.7	0.49
69	21.6	0.63	23.5	0.52	24.9	0.47	25.1	0.45	23.9	0.53	26.9	0.41	28.9	0.35	29.5	0.34
68	22.5	0.43	24.4	0.34	25.7	0.30			24.9	0.34						
最小ブーム角度	68°		68°		68°		69°		68°		69°		69°		69°	

■定格総荷重 (単位：t)

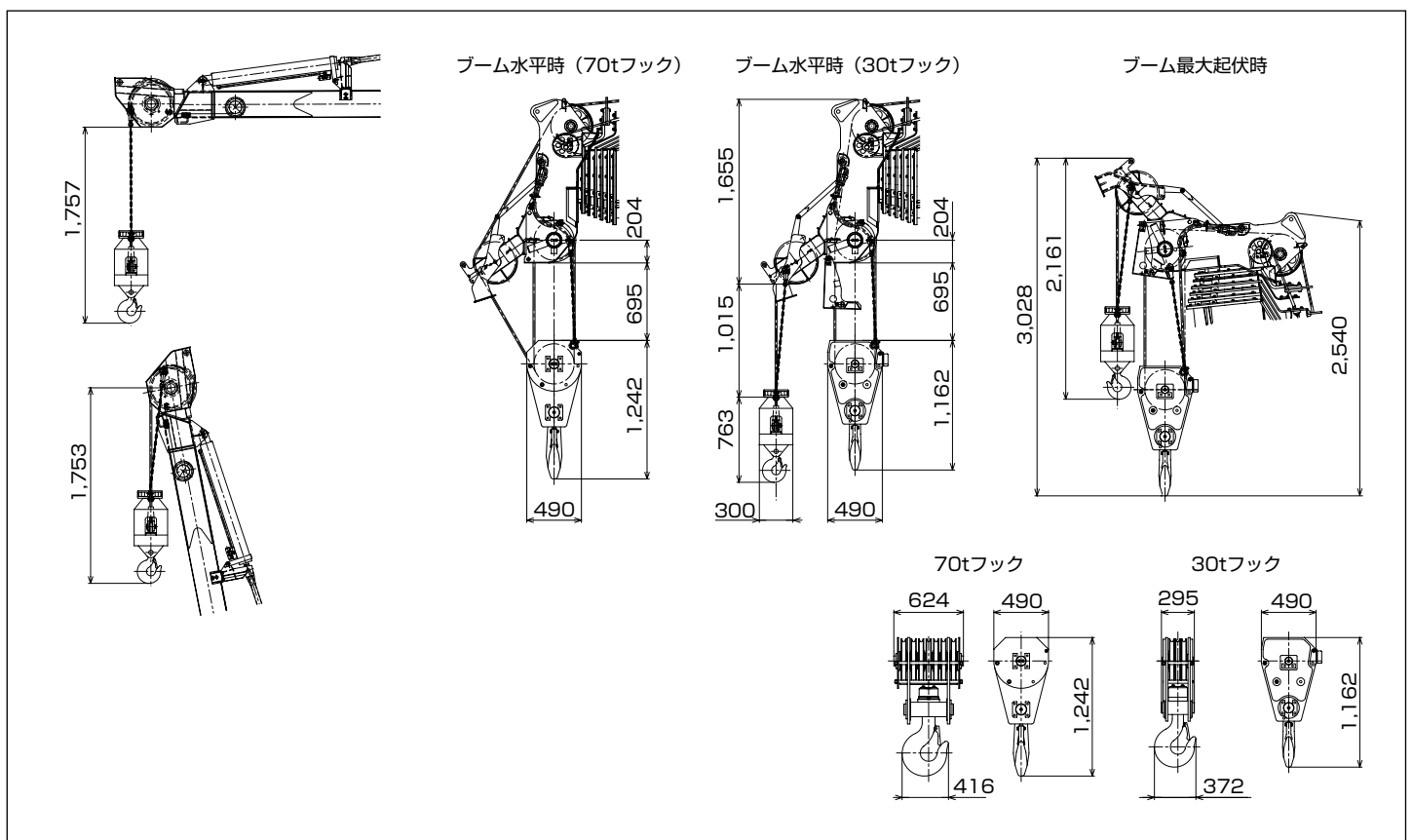
●44.81mブーム時ジブ定格総荷重

アウトリガ中間(4.3m)張出/全周																
ジブ長さ		44.81mブーム+7.8mジブ								44.81mブーム+12.0mジブ						
ジブ 角度 ブーム 角度	5°		25°		45°		60°		5°		25°		45°		60°	
	作業半径 (m)	定 格 総荷重	作業半径 (m)	定 格 総荷重	作業半径 (m)	定 格 総荷重	作業半径 (m)	定 格 総荷重	作業半径 (m)	定 格 総荷重	作業半径 (m)	定 格 総荷重	作業半径 (m)	定 格 総荷重	作業半径 (m)	定 格 総荷重
84	6.6	4.12	9.3	3.00	10.9	1.90	11.9	1.00	7.9	2.50	11.6	1.60	14.7	1.12	15.9	0.75
82	8.4	4.12	11.0	3.00	12.6	1.90	13.5	1.00	9.9	2.50	13.5	1.60	16.4	1.12	17.6	0.75
80	10.2	3.60	12.8	2.87	14.3	1.90	15.1	1.00	11.8	2.50	15.3	1.60	18.2	1.12	19.2	0.75
78	11.9	2.47	14.5	2.00	15.9	1.75	16.7	1.00	13.7	2.13	17.2	1.60	19.9	1.12	20.9	0.75
77	12.8	2.01	15.4	1.64	16.7	1.44	17.5	1.00	14.7	1.74	18.1	1.32	20.8	1.12	21.7	0.75
76	13.7	1.61	16.2	1.32	17.6	1.15	18.3	1.00	15.6	1.39	19.0	1.06	21.6	0.89	22.5	0.75
75	14.6	1.26	17.1	1.02	18.4	0.90	19.1	0.85	16.5	1.08	19.9	0.82	22.5	0.69	23.3	0.65
74	15.4	0.95	17.9	0.76	19.2	0.66	19.8	0.63	17.5	0.80	20.8	0.59	23.3	0.49	24.1	0.47
73	16.3	0.67	18.7	0.52	20.0	0.44	20.6	0.42	18.4	0.55	21.7	0.39	24.1	0.32	24.8	0.30
72	17.1	0.41	19.5	0.30					19.3	0.32						
最小ブーム角度	72°		72°		73°		73°		72°		73°		73°		73°	

●48.00mブーム時ジブ定格総荷重

アウトリガ中間(4.3m)張出/全周																
ジブ長さ		48.00mブーム+7.8mジブ								48.00mブーム+12.0mジブ						
ジブ 角度 ブーム 角度	5°		25°		45°		60°		5°		25°		45°		60°	
	作業半径 (m)	定 格 総荷重	作業半径 (m)	定 格 総荷重	作業半径 (m)	定 格 総荷重	作業半径 (m)	定 格 総荷重	作業半径 (m)	定 格 総荷重	作業半径 (m)	定 格 総荷重	作業半径 (m)	定 格 総荷重	作業半径 (m)	定 格 総荷重
84	7.4	3.12	9.7	2.12	11.7	1.22	12.4	0.62	8.4	2.32	12.3	1.42	15.1	0.84	16.6	0.60
82	9.3	3.12	11.5	2.12	13.5	1.22	14.1	0.62	10.5	2.32	14.2	1.42	17.0	0.84	18.4	0.60
80	11.2	3.09	13.4	2.12	15.2	1.22	15.9	0.62	12.5	2.32	16.2	1.42	18.8	0.84	20.1	0.60
78	13.0	2.06	15.2	1.67	17.0	1.22	17.6	0.62	14.6	1.79	18.2	1.36	20.7	0.84	22.0	0.60
77	14.0	1.64	16.1	1.33	17.9	1.17	18.4	0.62	15.6	1.42	19.1	1.08	21.6	0.84	22.8	0.60
76	14.9	1.27	17.0	1.03	18.8	0.90	19.2	0.62	16.6	1.09	20.1	0.83	22.5	0.69	23.6	0.60
75	15.8	0.94	17.9	0.76	19.6	0.66	20.1	0.62	17.5	0.80	21.0	0.60	23.4	0.49	24.5	0.46
74	16.7	0.65	18.8	0.51	20.5	0.43	20.9	0.41	18.5	0.54	22.0	0.39	24.3	0.31		
73	17.7	0.39							19.5	0.31						
最小ブーム角度	73°		74°		74°		74°		73°		74°		74°		75°	

■フック寸法および巻上限界 (単位：mm)



## ■注意事項

### ●定格総荷重について

- ① 定格総荷重は、水平堅土上において機体を水平に設置した状態で転倒荷重の78%を超えない値に基づくものであり、かつ移動式クレーン構造規格第14条における前方安定度も満足する値で、フックおよび玉掛けワイヤ等の質量を含んでいます。□の部分は機械の強度によって定められ、他は機械の安定によって定められています。定格総荷重をつる場合にも風の影響、地盤の状態、作業速度、その他安全に有害な状況がある時は、オペレータは荷重の軽減、作業速度を遅くするなど状況に応じた判断をする責任があります。
- ② 定格総荷重において空欄となっている部分では、作業を行うことはできません。また、ブームを最小角度以下に倒しますと、無負荷で転倒する恐れもありますので、十分注意してください。
- ③ ブームの長さが、規定の長さを超える場合には、規定の長さまたは1段上のブームの長さのいずれか、小さい方の定格総荷重で作業を行ってください。
- ④ 補助シーブの定格総荷重は、9.50mから16.00mまでのブーム長さでは、ブームの定格総荷重から70tフックの質量(490kg)を、また16.00mを超え48.00mまでのブーム長さでは、30tフックの質量(340kg)を差し引いた値と等しく、かつ限度を5,000kgとします。
- ⑤ 定格荷重は各作業状態により、それぞれの定格総荷重表から下表の○印のフックの質量を差し引いたもので、実際のつり上げることのできる荷重は、さらに玉掛けワイヤ等の質量を差し引いたものとなります。

作業状態	70tフック	30tフック	5.0tフック	玉掛けワイヤ等
ブーム作業(9.50m~16.00m)	○			○
ブーム作業(16.00m以上48.00m)		○		○
補助シーブ作業			○	○
ジブ作業			○	○
ジブを張り出した状態でのブーム作業		○		○

なお、ジブを張出したままでのブーム作業については、上表の他に1段ジブ張出時は3,200kg、2段ジブ張出時は3,600kgを差し引いてください。

- ⑥ 作業半径とは、旋回中心よりつり上げ荷重の重心までの水平距離を意味します。
- ⑦ 作業半径は、ブームのたわみを含んだ実際の値に基づいていますので、必ず作業半径を基準として作業を行ってください。
- ⑧ フックの種類と質量は下表の通りです。

フックの種類	70tフック	30tフック	5.0tフック
フック質量	490kg	340kg	130kg

- ⑨ フックの最小巻掛本数は、ワイヤロープ1本当たり5,000kgを超えない範囲で決定しますが、各ブーム長さに対する標準巻掛本数は下記の通りです。

ブーム長さ	9.50m	16.00m	22.49m	28.87m	35.25m
フックの種類	70tフック	30tフック	30tフック	30tフック	30tフック
巻掛本数	14	6	6	4	4
ブーム長さ	38.44m	41.63m	44.81m	48.00m	ジブ/補助シーブ
フックの種類	30tフック	30tフック	30tフック	30tフック	5.0tフック
巻掛本数	4	4	4	4	1

### ●アウトリガ不使用時について

- ① 定格総荷重は、水平堅土上においてタイヤの空気圧が規定圧(900kPa(9.00kg/cm<sup>2</sup>))で、かつ、サスペンションシリンダを最縮小にした場合に本機の保証できる最大荷重を示しており、フックおよび玉掛けワイヤ等の質量を含んでいます。□の部分は機械の強度によって定められ、他は機械の安定によって定められています。
- ② 前方性能と側方性能とで定格総荷重が異なります。前方領域から側方領域へ旋回する場合には、過荷重になる恐れがありますので十分注意してください。

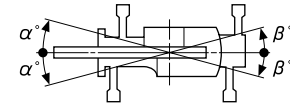


オンタイヤ	定置ぶり	走行ぶり
領域α°	1°	1°

- ③ ジブ作業は、行わないでください。
- ④ 定置ぶり作業は、作業用補助ブレーキを効かせた状態で行ってください。
- ⑤ 走行ぶりは、ハイ/ロー切換えスイッチをローレンジにして行ってください。
- ⑥ 走行ぶりは、荷が振れないように地面近くに保持し、2km/h以下で行ってください。特にコーナリング、急発進、急制動に注意してください。
- ⑦ 走行ぶり中には、クレーン作業は行わないでください。

### ●アウトリガ使用時について

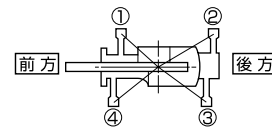
- ① アウトリガ最大張出幅は7.6m、中間張出幅は7.2m、6.6m、5.6mおよび4.3mです。また、最小張出幅は2.69mです。
- ② アウトリガ張出状態によって、側方域でのつり上げ性能は異なります。左右前後で張出幅が異なる場合は、右側領域では右側前後で張出幅が少ない方、左側領域では左側前後で張出幅が少ない方の定格総荷重で作業を行ってください。
- ③ 前方、後方領域でのつり上げ性能は、アウトリガ最大張出の側方領域でのつり上げ性能と異なります。前方または後方領域から側方領域へ旋回する場合は、側方領域での定格総荷重で作業を行ってください。ただし、過負荷防止装置が側方領域で表示する定格総荷重は、アウトリガ最小張出幅以外では計算により、前方、後方から側方領域へ連続的に変化するようにしています。



### ●アウトリガ張出幅と領域

アウトリガ張出幅状態	最大張出(7.6m)	中間張出(7.2m)	中間張出(6.6m)	中間張出(5.6m)	中間張出(4.3m)	最小張出(2.69m)
前方領域α°	27°	25°	23°	19°	13°	5°
後方領域β°	31°	29°	27°	22°	16°	7°

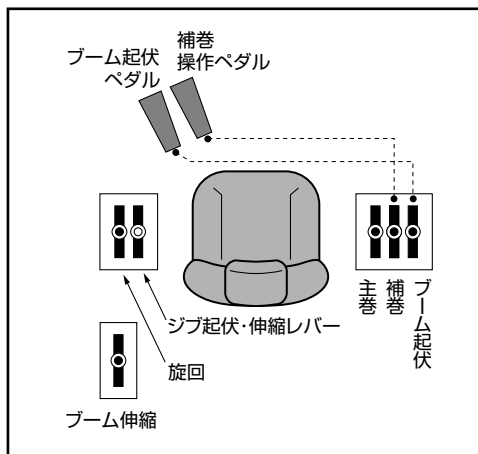
- ④ ジブ作業においては、ブーム角度を基準として行ってください。なお、作業半径はブーム長さ48.00mおよび44.81mにジブを装着した場合の参考値を示しています。
- ⑤ ジブを張出した状態で補助シーブを使用しないでください。
- ⑥ 斜め方向(アウトリガ方向)でのつり上げ作業で、条件によってつり荷と対角側のアウトリガフロートが浮く場合があります。これはキャリアフレームの振れ剛性やタワミ等によるものであり、安定度を失ったものではありません。本機は定格総荷重内の作業においては、水平堅土上において機体を水平に設置した状態で安定度は確保されています。斜め方向(アウトリガ方向)とは、①~④の方向です。



### ●ジブについて

- ① 本機は、ジブが正規の状態を搭載されている前提で、定格総荷重の設定や、過負荷防止装置の調整が行われています。クレーン安定度が低下しますので、むやみにジブを取り外すことはやめてください。
- ② やむを得ずジブを取り外す場合は、必ずメーカーに問い合わせてください。メーカー指定のしかるべき処置をとったのち、労働基準監督署に変更届を提出してください。

## ■標準方式(ISO方式)／レバー、ペダル配置図



●主巻・補巻レバーは、スプリングリターン式です。スプリングリターン式とは、レバーから手を離すと自動的に中立位置に戻る機構のことです。

●主巻と補巻のレバー/操作ペダルの位置の交換も可能です。

## ■運転および作業に必要な資格

- 全装備(車検登録質量)で基本通行条件のC条件適合車です。
- 道路の通行には、道路法による通行許可と、道路運送車両法による保安基準の緩和の許可が必要です。
- 道路の走行には、大型特殊自動車運転免許証が必要です。またクレーン作業には、移動式クレーン運転士免許証が必要です。

## ■標準装備

フルパワージブ	体重調節機能付きサスペンションシート
補助シーブ	作業灯
70tフック	マーカランプ
30tフック	路肩灯
5.0tボールフック	アウトリガコントロール(左側)
主巻・補巻ウインチ(フリーフォールレス)	グリーンガラス
アルミ製アウトリガ敷板	エアコン(デフロスタ付)
電動格納ミラー	ランチテーブル
工具箱	マガジンラック
集中給脂装置(旋回ベアリング/キャリヤ/ブーム起伏シリンダ)	カップホルダ
オイルクーラ	灰皿
フットペダル(2本)	シガーライタ
タコグラフ	フロアマット
標準付属工具	ホット&クールボックス
給油工具	ラジオ(AM/FM)
ウォッシュ付間欠ワイパ(天窓/前窓)	立入り禁止ロープ
サンバイザ兼用天井ブラインド	タイヤ輪止め

●実際の作業は取扱説明書に従ってください。

■お問い合わせは……

# コベルコクレーン株式会社

www.kobelco-cranes.com

東京本社 / 〒141-8626 東京都品川区東五反田2-17-1 ☎03-5789-2130

北海道 ☎011-788-2386・宮城 ☎0223-24-1482・東京 ☎03-5789-2125

市川 ☎047-328-4311・北陸 ☎076-682-6300・東海 ☎052-603-1205

近畿 ☎06-6414-2103・中国 ☎082-810-3880・九州 ☎092-503-3329