

タダノ ラフテレーンクレーン
GR - 120NL型
GR - 120N型
(スタンダードジブ)
仕 様 書

型式呼称	仕 様	スペック番号
GR - 120NL	12 t 吊 X型アトリガ 自由降下装置無ウイフ	GR-120N-1-00101
GR - 120NL	12 t 吊 X型アトリガ 自由降下装置付ウイフ	GR-120N-1-00102
GR - 120NL	12 t 吊 H型アトリガ 自由降下装置無ウイフ	GR-120N-1-00103
GR - 120NL	12 t 吊 H型アトリガ 自由降下装置付ウイフ	GR-120N-1-00104
GR - 120N	4.9 t 吊 X型アトリガ 自由降下装置無ウイフ	GR-120N-1-00105
GR - 120N	4.9 t 吊 X型アトリガ 自由降下装置付ウイフ	GR-120N-1-00106
GR - 120N	4.9 t 吊 H型アトリガ 自由降下装置無ウイフ	GR-120N-1-00107
GR - 120N	4.9 t 吊 H型アトリガ 自由降下装置付ウイフ	GR-120N-1-00108

株式会社 タダノ

管理番号 JA - 03

GR - 120NL 型 12 t onホイールクレーン

GR - 120N 型 4.9 t onホイールクレーン

1. 主要諸元

クレーン

クレーン容量	5.3 m ブーム	12,000 kg × 2.0 m (8本掛)..... GR-120NL
		4,900 kg × 4.0 m (4本掛)..... GR-120N
	9.0 m ブーム	6,000 kg × 4.0 m (4本掛)..... GR-120NL
		4,900 kg × 4.5 m (4本掛)..... GR-120N
	12.7 m ブーム	6,000 kg × 4.0 m (4本掛)..... GR-120NL
		4,900 kg × 4.5 m (4本掛)..... GR-120N
	16.4 m ブーム	5,000 kg × 4.5 m (4本掛)..... GR-120NL
		4,900 kg × 4.5 m (4本掛)..... GR-120N
	20.1 m ブーム	4,500 kg × 4.0 m (4本掛)
	23.8 m ブーム	3,000 kg × 5.5 m (4本掛)
	3.6 m ジブ	1,500 kg × 75° (1本掛)
	5.5 m ジブ	850 kg × 70° (1本掛)
	シングルトップ	1,800 kg (1本掛)
最大地上揚程	ブ - ム	24.5 m
	ジ - ブ	30.0 m
最大作業半径	ブ - ム	22.3 m
	ジ - ブ	23.2 m
ブーム長さ		5.3 m ~ 23.8 m
ブーム伸縮長さ		18.5 m
ブーム伸ばし速度		18.5 m / 52 s
ジブ長さ		3.6 m、5.5 m
主巻ロープ巻上げ速度		124 m/min (5層)
主巻フック巻上げ速度		31.0 m/min (4本掛)
主巻ロープ巻下げ速度 (参考)		標準 : 110 m/min (5層) 高速 : 185 m/min (5層)..... 自由降下装置無ウインチ仕様車のみ
補巻ロープ巻上げ速度		105 m/min (3層)
補巻フック巻上げ速度		105 m/min (1本掛)
補巻ロープ巻下げ速度 (参考)		標準 : 100 m/min (3層) 高速 : 160 m/min (3層)..... 自由降下装置無ウインチ仕様車のみ
ブーム起伏角度		- 3° ~ 82°
ブーム上げ速度		- 3° ~ 82° / 29 s
旋回角度		360° 連続
旋回速度		2.4 min ⁻¹ { rpm }
ワイヤロープ	主 巻	径 11.2 mm × 長さ 132 m 難燃性ワイヤロープ
	補 巻	径 11.2 mm × 長さ 65 m 難燃性ワイヤロープ
ブーム形式		箱型 6 段油圧伸縮式 (2・3 段目同時、4・5・6 段目同時)
ブーム伸縮装置		複動油圧シリンダ直押式 2本 ワイヤロープ式伸縮装置 2基

ジブ形式	ブーム下抱込格納式 2段(2段目引出式) オフセット 5°・25°・45° 3段傾斜式 先端ブーム取付固定式
シングルトップ形式	油圧モータ駆動ハスバ歯車減速式 自動ブレーキ
巻上装置	高速巻下げ機能 ----- 自由降下装置無付仕様車のみ 自由降下装置(足踏みブレーキ付) ----- 自由降下装置付仕様車のみ
ブーム起伏装置	シングルウインチ 2基 圧力補償付流量調整弁付
旋回装置	複動油圧シリンダ直押式 1本 圧力補償付流量調整弁付
アウトリガ	油圧モータ駆動遊星歯車減速式 スイングベアリング式 ネガティブブレーキ 全油圧式X型またはH型(フロート一体型) スライド・ジャッキ各個操作装置付 張出幅 最大 4.7 m 中間 4.3 m、3.5 m、2.5 m 最小 1.7 m(X型) 1.64 m(H型)
操作方式	油圧パイロット操作式
作業時最大路面荷重	12.9 t ----- GR-120NL 10.3 t ----- GR-120N
動力取出方式	P.T.O湿式多板クラッチ式
油圧ポンプ	2連可変ピストンポンプ 2連ギヤポンプ
作動油タンク容量	172 L
安全装置	過負荷防止装置(AML) 旋回自動停止装置 起伏緩停止機能 巻過防止装置 作業領域制御装置 自由降下インタロック装置 ----- 自由降下装置付仕様車のみ
付属装置	アウトリガ張出幅検出装置 水準器 玉掛けロープはずれ止め 油圧安全弁 伸縮シリンダ油圧ロック装置 起伏シリンダ油圧ロック装置 ジャッキシリンダ油圧ロック装置 作動油温度表示灯 除湿機能付エアコン FM・AMラジオ オイルクーラー 操作ペダル ISO配列の場合:伸縮用および補巻用 タダノ配列の場合:起伏用および伸縮用

車 両	名 称	三菱 4M50-TLE2A (過給機及び給気冷却器付)
エ ン ジ ン	形 式	水冷4サイクル4気筒直接噴射式ディーゼルエンジン
	総排気量	4.899 L
	最高出力	125 kW{170 PS} / 2,800 min ⁻¹ {rpm}
	最大トルク	451 N·m{46.0 kgf·m} / 1,800 min ⁻¹ {rpm}
トルクコンバータ形式		3要素1段(自動ロックアップ機構付)
変 速 機 形 式		自動及び手動変速式 パワーシフト式(湿式多板クラッチ) 前進3段、後退1段(Hi, Lo付) ハイポイドギヤ1段減速式
減 速 機 形 式		2輪駆動(4×2)・4輪駆動(4×4)切換式
駆 動 方 式		全浮動式
前 車 軸 方 式		全浮動式
後 車 軸 方 式		全浮動式
懸 架 方 式	前 輪	縦置板ばね式
	後 輪	縦置板ばね式
ステアリング形式		全油圧式パワーステアリング 逆ステアリング補正機構付
ブ レ ー キ	主 ブ レ ー キ	空気油圧複合式 ディスクブレーキ
	駐 車 ブ レ ー キ	機械式推進軸制動内部拡張式
	補 助 ブ レ ー キ	排気管開閉弁式排気ブレーキ 作業用補助制動装置
フ レ ー ム		箱形溶接構造
バ ッ テ リ		12V - 100Ah × 2個(24V)
燃 料 タ ン ク 容 量		189 L
タ イ ヤ	前 輪	275/80 R22.5 149/146J
	後 輪	275/80 R22.5 149/146J
キ ャ ブ		乗車定員 1人 内装付 ゴムマウント方式 フルアジャスタブル中折れシート (ヘッドレスト、アームレスト、シートベルト付) アジャスト式ハンドル(チルト、伸縮) 間欠式フロント・天井ワイパ(ウォッシュャ付) パワーウインド サイドバイザ 緊急かじ取装置 サスペンションロック装置
安 全 装 置		後輪ステアリングロック装置 エンジンオーバーラン警報装置 オーバシフト防止装置
付 属 装 置		駐車ブレーキ警報装置 集中給油装置

走行時寸法

全	長	7,430 mm
全	幅	2,000 mm
全	高	2,800 mm
軸	距	2,750 mm
輪	距	前 輪 1,680 mm
		後 輪 1,680 mm

重	量	(X型アトリカ [®] 仕様)	(H型アトリカ [®] 仕様)
車	両	13,495 kg	13,365 kg
輛	総		
	重	前 軸 重 6,960 kg	6,900 kg
	量	後 軸 重 6,535 kg	6,465 kg

走行性能

最	高	速	度	49 km/h
登	坂	能	力	(tan) 0.46
最	小	回	転	半
			径	3.8 m (4輪ステアリング)
				6.5 m (2輪ステアリング)

2. 定格総荷重表

2-(1) アウトリガ張出

[ブーム]

単位 (t)

アウトリガ最大張出 (4 . 7 m)						
ブーム長さ 作業半径	5.3 m	9.0 m	12.7 m	16.4 m	20.1 m	23.8 m
1.0 m	12.00(4.90)	6.00(4.90)				
1.5 m	12.00(4.90)	6.00(4.90)	6.00(4.90)			
2.0 m	12.00(4.90)	6.00(4.90)	6.00(4.90)	5.00(4.90)		
2.5 m	10.00(4.90)	6.00(4.90)	6.00(4.90)	5.00(4.90)	4.50	
3.0 m	8.20(4.90)	6.00(4.90)	6.00(4.90)	5.00(4.90)	4.50	
3.5 m	7.00(4.90)	6.00(4.90)	6.00(4.90)	5.00(4.90)	4.50	3.00
4.0 m	6.10(4.90)	6.00(4.90)	6.00(4.90)	5.00(4.90)	4.50	3.00
4.5 m		5.20(4.90)	5.10(4.90)	5.00(4.90)	4.10	3.00
5.0 m		4.65	4.60	4.50	3.80	3.00
5.5 m		4.15	4.10	4.00	3.50	3.00
6.0 m		3.75	3.70	3.60	3.25	2.80
7.0 m		3.05	3.00	2.90	2.75	2.40
8.0 m		2.70(7.7m)	2.45	2.40	2.35	2.15
9.0 m			1.90	2.05	2.05	1.90
10.0 m			1.55	1.70	1.75	1.65
11.0 m			1.25	1.45	1.55	1.45
12.0 m			1.20(11.4m)	1.25	1.35	1.30
13.0 m				1.00	1.15	1.15
14.0 m				0.85	1.00	1.05
15.0 m				0.70	0.85	0.95
16.0 m					0.70	0.80
17.0 m					0.60	0.70
18.0 m					0.50	0.60
19.0 m					0.45(18.7m)	0.50
20.0 m						0.45
22.0 m						0.30
22.3 m						0.27
A (°)	0 ~ 82					

A : ブーム角度の範囲 (無負荷時)

[ブーム]

単位 (t)

アウトリガ中間張出 (4 . 3 m)						
ブーム長さ 作業半径	5.3 m	9.0 m	12.7 m	16.4 m	20.1 m	23.8 m
1.0 m	12.00(4.90)	6.00(4.90)				
1.5 m	12.00(4.90)	6.00(4.90)	6.00(4.90)			
2.0 m	12.00(4.90)	6.00(4.90)	6.00(4.90)	5.00(4.90)		
2.5 m	10.00(4.90)	6.00(4.90)	6.00(4.90)	5.00(4.90)	4.50	
3.0 m	8.20(4.90)	6.00(4.90)	6.00(4.90)	5.00(4.90)	4.50	
3.5 m	7.00(4.90)	6.00(4.90)	6.00(4.90)	5.00(4.90)	4.50	3.00
4.0 m	6.10(4.90)	6.00(4.90)	6.00(4.90)	5.00(4.90)	4.50	3.00
4.5 m		5.20(4.90)	5.10(4.90)	5.00(4.90)	4.10	3.00
5.0 m		4.65	4.60	4.50	3.80	3.00
5.5 m		4.15	4.10	4.00	3.50	3.00
6.0 m		3.75	3.70	3.60	3.25	2.80
7.0 m		2.90	3.00	2.90	2.75	2.40
8.0 m		2.50(7.7m)	2.30	2.40	2.35	2.15
9.0 m			1.80	1.90	2.05	1.90
10.0 m			1.45	1.55	1.65	1.65
11.0 m			1.15	1.25	1.35	1.45
12.0 m			1.05(11.4m)	1.10	1.10	1.20
13.0 m				0.80	0.90	1.00
14.0 m				0.60	0.75	0.85
15.0 m				0.50	0.60	0.75
16.0 m					0.50	0.60
17.0 m					0.40	0.50
18.0 m					0.30	0.43
19.0 m					0.25(18.7m)	0.35
20.0 m						0.25
A (°)	0 ~ 82					

A : ブーム角度の範囲 (無負荷時)

[ブーム]

単位 (t)

アウトリガ中間張出 (3 . 5 m)						
ブーム長さ 作業半径	5.3 m	9.0 m	12.7 m	16.4 m	20.1 m	23.8 m
1.0 m	12.00(4.90)	6.00(4.90)				
1.5 m	12.00(4.90)	6.00(4.90)	6.00(4.90)			
2.0 m	12.00(4.90)	6.00(4.90)	6.00(4.90)	5.00(4.90)		
2.5 m	10.00(4.90)	6.00(4.90)	6.00(4.90)	5.00(4.90)	4.50	
3.0 m	8.20(4.90)	6.00(4.90)	6.00(4.90)	5.00(4.90)	4.50	
3.5 m	7.00(4.90)	6.00(4.90)	6.00(4.90)	5.00(4.90)	4.50	3.00
4.0 m	6.10(4.90)	6.00(4.90)	6.00(4.90)	5.00(4.90)	4.50	3.00
4.5 m		4.75	4.70	5.00(4.90)	4.10	3.00
5.0 m		3.85	3.85	4.10	3.80	3.00
5.5 m		3.25	3.25	3.50	3.50	3.00
6.0 m		2.75	2.75	3.00	3.15	2.80
7.0 m		2.05	2.00	2.25	2.40	2.40
8.0 m		1.65(7.7m)	1.50	1.70	1.85	1.90
9.0 m			1.10	1.30	1.45	1.50
10.0 m			0.80	1.00	1.15	1.20
11.0 m			0.60	0.80	0.90	0.97
12.0 m			0.40(11.4m)	0.60	0.70	0.77
13.0 m				0.45	0.55	0.62
14.0 m				0.30	0.40	0.50
15.0 m				0.25	0.30	0.40
16.0 m					0.20	0.30
17.0 m						0.20
A (°)	0 ~ 82				21 ~ 82	36 ~ 82

A : ブーム角度の範囲 (無負荷時)

[ブーム]

単位 (t)

アウトリガ中間張出 (2 . 5 m)						
ブーム長さ 作業半径	5.3 m	9.0 m	12.7 m	16.4 m	20.1 m	23.8 m
1.0 m	12.00(4.90)	6.00(4.90)				
1.5 m	12.00(4.90)	6.00(4.90)	6.00(4.90)			
2.0 m	12.00(4.90)	6.00(4.90)	6.00(4.90)	5.00(4.90)		
2.5 m	8.00(4.90)	6.00(4.90)	6.00(4.90)	5.00(4.90)	4.50	
3.0 m	5.70(4.90)	5.50(4.90)	5.50(4.90)	5.00(4.90)	4.50	
3.5 m	4.25	4.30	4.30	4.50	4.50	3.00
4.0 m	3.45	3.35	3.35	3.55	3.70	3.00
4.5 m		2.60	2.65	2.90	3.05	3.00
5.0 m		2.10	2.15	2.35	2.55	2.60
5.5 m		1.75	1.75	1.95	2.15	2.25
6.0 m		1.45	1.40	1.65	1.80	1.95
7.0 m		1.00	0.95	1.15	1.30	1.40
8.0 m		0.70(7.7m)	0.65	0.85	0.95	1.05
9.0 m			0.40	0.60	0.70	0.77
10.0 m			0.20	0.40	0.50	0.60
11.0 m				0.25	0.35	0.40
12.0 m					0.20	0.30
13.0 m						0.20
A (°)	0 ~ 82		19 ~ 82	33 ~ 82	44 ~ 82	50 ~ 82

A : ブーム角度の範囲 (無負荷時)

単位 (t)

アウトリガ最小張出 ()						
ブーム長さ 作業半径	5.3 m	9.0 m	12.7 m	16.4 m	20.1 m	23.8 m
1.0 m	8.00(4.90)	6.00(4.90)				
1.5 m	7.00(4.90)	6.00(4.90)	6.00(4.90)			
2.0 m	5.50(4.90)	5.40(4.90)	5.50(4.90)	5.00(4.90)		
2.5 m	3.70	3.80	3.55	3.20	3.20	
3.0 m	2.70	2.85	2.65	2.6	2.60	
3.5 m	2.10	2.00	2.00	2.05	2.10	2.10
4.0 m	1.60	1.55	1.55	1.60	1.70	1.75
4.5 m		1.20	1.20	1.25	1.40	1.45
5.0 m		0.90	0.95	1.00	1.15	1.25
5.5 m		0.70	0.75	0.80	0.95	1.05
6.0 m		0.55	0.55	0.65	0.80	0.90
7.0 m		0.25	0.20	0.40	0.55	0.60
8.0 m						0.35
A (°)	0 ~ 82	18 ~ 82	50 ~ 82	56 ~ 82	60 ~ 82	63 ~ 82

A : ブーム角度の範囲 (無負荷時)

1.7 m ----- X型アウトリガ

1.64m ----- H型アウトリガ

[ジ ブ]

アウトリガ最大張出 (4 . 7 m) - 全 周 -												
ジブ長さ ワセト	2 3 . 8 m プ - ム + 3 . 6 m ジブ						2 3 . 8 m プ - ム + 5 . 5 m ジブ					
	5 °		25 °		45 °		5 °		25 °		45 °	
ブーム角度	作業半径 (m)	定格総荷 重 (t)	作業半径 (m)	定格総荷 重 (t)	作業半径 (m)	定格総荷 重 (t)	作業半径 (m)	定格総荷 重 (t)	作業半径 (m)	定格総荷 重 (t)	作業半径 (m)	定格総荷 重 (t)
82 °	3.8	1.50	4.7	1.20	5.9	0.90	3.9	0.85	6.2	0.70	7.2	0.60
80 °	4.8	1.50	5.7	1.20	6.8	0.90	5.0	0.85	7.3	0.70	8.2	0.60
75 °	7.3	1.50	8.1	1.20	9.2	0.90	7.7	0.85	9.9	0.70	10.6	0.55
70 °	9.7	1.25	10.4	1.00	11.4	0.85	10.3	0.85	12.2	0.65	12.8	0.53
65 °	12.0	1.05	12.5	0.90	13.4	0.77	12.6	0.80	14.3	0.60	15.0	0.50
60 °	14.2	0.90	14.6	0.80	15.4	0.70	14.8	0.66	16.3	0.55	17.0	0.48
55 °	16.2	0.72	16.4	0.68	17.0	0.65	16.9	0.58	18.0	0.50	18.9	0.45
50 °	18.0	0.55	18.2	0.52	18.5	0.52	18.8	0.50	19.6	0.45	20.5	0.42
45 °	19.7	0.40	19.8	0.38	19.8	0.38	20.5	0.37	21.1	0.34	22.0	0.34
40 °	21.1	0.28	21.2	0.28			22.3	0.25	23.2	0.24		
35 °	22.3	0.19	22.4	0.19								
A (°)	34 ~ 82				44 ~ 82		39 ~ 82				44 ~ 82	

A : ブーム角度の範囲 (無負荷時)

アウトリガ中間張出 (4 . 3 m) - 側 方 -												
ジブ長さ ワセト	2 3 . 8 m プ - ム + 3 . 6 m ジブ						2 3 . 8 m プ - ム + 5 . 5 m ジブ					
	5 °		25 °		45 °		5 °		25 °		45 °	
ブーム角度	作業半径 (m)	定格総荷 重 (t)	作業半径 (m)	定格総荷 重 (t)	作業半径 (m)	定格総荷 重 (t)	作業半径 (m)	定格総荷 重 (t)	作業半径 (m)	定格総荷 重 (t)	作業半径 (m)	定格総荷 重 (t)
82 °	3.8	1.50	4.7	1.20	5.9	0.90	3.9	0.85	6.1	0.70	7.1	0.60
80 °	4.8	1.50	5.7	1.20	6.9	0.90	5.0	0.85	7.2	0.70	8.2	0.60
75 °	7.3	1.50	8.1	1.20	9.2	0.90	7.7	0.85	9.9	0.70	10.6	0.55
70 °	9.7	1.25	10.4	1.00	11.4	0.85	10.2	0.85	12.2	0.65	12.8	0.53
65 °	12.0	1.05	12.5	0.90	13.4	0.77	12.6	0.80	14.3	0.60	15.0	0.50
60 °	14.2	0.82	14.5	0.78	15.3	0.65	14.8	0.66	16.3	0.55	17.0	0.48
55 °	16.1	0.56	16.4	0.56	16.9	0.53	16.8	0.52	18.0	0.45	18.8	0.40
50 °	17.9	0.39	18.1	0.39	18.4	0.37	18.7	0.36	19.6	0.33	20.5	0.32
45 °	19.6	0.27	19.7	0.27	19.8	0.24	20.5	0.24	21.1	0.22	21.9	0.21
40 °	21.0	0.17	21.1	0.17								
A (°)	39 ~ 82				44 ~ 82		44 ~ 82					

A : ブーム角度の範囲 (無負荷時)

[ジ ブ]

アウトリガ中間張出 (3 . 5 m) - 側方 -												
ジブ長さ セット	23.8mブ - ム + 3.6mジブ						23.8mブ - ム + 5.5mジブ					
	5°		25°		45°		5°		25°		45°	
ブーム角度	作業半径 (m)	定格総荷 重 (t)	作業半径 (m)	定格総荷 重 (t)	作業半径 (m)	定格総荷 重 (t)	作業半径 (m)	定格総荷 重 (t)	作業半径 (m)	定格総荷 重 (t)	作業半径 (m)	定格総荷 重 (t)
82°	3.8	1.50	4.7	1.20	5.9	0.90	3.9	0.85	6.1	0.70	7.2	0.60
80°	4.8	1.50	5.7	1.20	6.8	0.90	5.0	0.85	7.3	0.70	8.2	0.60
75°	7.3	1.50	8.1	1.20	9.2	0.90	7.7	0.85	9.9	0.70	10.6	0.55
70°	9.6	1.10	10.3	1.00	11.4	0.85	10.2	0.85	12.2	0.65	12.8	0.53
65°	11.8	0.74	12.4	0.72	13.3	0.67	12.5	0.70	14.2	0.52	14.9	0.45
60°	13.9	0.48	14.4	0.46	15.2	0.43	14.6	0.42	16.2	0.37	16.9	0.35
55°	15.9	0.28	16.2	0.27	16.8	0.26	16.9	0.25	17.9	0.22	18.7	0.21
A (°)	54 ~ 82						54 ~ 82					

A : ブーム角度の範囲 (無負荷時)

アウトリガ中間張出 (2 . 5 m) - 側方 -												
ジブ長さ セット	23.8mブ - ム + 3.6mジブ						23.8mブ - ム + 5.5mジブ					
	5°		25°		45°		5°		25°		45°	
ブーム角度	作業半径 (m)	定格総荷 重 (t)	作業半径 (m)	定格総荷 重 (t)	作業半径 (m)	定格総荷 重 (t)	作業半径 (m)	定格総荷 重 (t)	作業半径 (m)	定格総荷 重 (t)	作業半径 (m)	定格総荷 重 (t)
82°	3.8	1.50	4.7	1.20	5.9	0.90	3.9	0.85	6.1	0.70	7.2	0.60
75°	7.2	1.10	8.0	0.90	9.1	0.80	7.7	0.85	9.8	0.65	10.5	0.50
70°	9.5	0.58	10.1	0.50	11.1	0.45	10.0	0.50	12.0	0.40	12.7	0.35
65°	11.6	0.25	12.1	0.22	13.1	0.20	12.2	0.20				
A (°)	64 ~ 82						64 ~ 82			69 ~ 82		

A : ブーム角度の範囲 (無負荷時)

〔アウトリガ使用時の注意〕

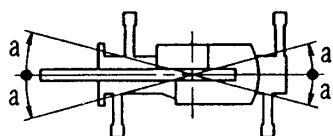
1. ()内は、GR - 120N型の値です。
2. 定格総荷重は、水平堅土上においてクレーンを水平に設置した状態での値で、つり具とフック質量を含んだ値です。太線より上側はクレーンの強度により定められ、下側はクレーンの安定度によって定められています。
3. 作業半径は、ブームのたわみを含んだ実際の値に基づいていますので、必ず作業半径を基準として作業を行ってください。
4. ジブ作業は、ブームの長さにかかわらずブームの角度だけを基準にしてください。なお、作業半径は23.8 mブームにジブを装着した場合の参考値を示します。
5. シングルトップの定格総荷重は、ブームの定格総荷重よりブームに取り付けられているフックの質量を差し引いた値とし、かつ限度は1.8 tです。
6. 高速巻下げ(自由降下装置無ウインチ仕様車の場合)はフックのみを降下するときに使用してください。また急激なレバー操作は避けてください。
7. 自由降下(自由降下装置付ウインチ仕様車の場合)は原則としてフックのみを降下するときに使用してください。
やむをえず吊り荷を自由降下する場合には、定格総荷重の1/5を限度とし、急激なブレーキ操作は避けてください。
8. 各ブーム長さにおけるフックのワイヤロープ標準巻掛本数は下表のとおりです。
ただし、この掛数以外で使用する場合は、ロープ1本当り主巻1.5 t以下、補巻1.8 t以下としてください。

ブーム長さ	5.3m	9.0m	12.7m	16.4m	20.1m	23.8m	ジブ / シングルトップ
巻掛本数	8 (4)	4	4	4	4	4	1
フックの種類	12トン吊 (4.9トン吊)						1.8トン吊
フックの質量	90kg (90kg)						25kg

()内は、GR - 120N

9. 側方域でのつり上げ性能は、アウトリガ張出幅によって異なります。張出幅に応じた性能で作業をしてください。
また、前方・後方域でのつり上げ性能は「アウトリガ最大張出」の定格総荷重ですが、アウトリガ張出幅によってその前方・後方域の範囲(角度a)が異なります。

張出幅	中間張出 (4.3m)	中間張出 (3.5m)	中間張出 (2.5m)	最小張出 ()
角度 a °	35	25	15	5



1.7 m X型アウトリガ
1.64m H型アウトリガ

2-(2) アウトリガ不使用

単位 (t)

作業半径 (m)	車 両 静 止 時					
	5.3 m ブーム		9.0 m ブーム		12.7 m ブーム	
	前方	全周	前方	全周	前方	全周
1.0	3.60	2.80	3.60	2.80		
1.5	3.60	2.80	3.60	2.80	3.60	2.80
2.0	3.40	2.80	3.40	2.80	3.40	2.80
2.5	3.10	2.15	3.10	2.10	3.10	2.05
3.0	2.65	1.60	2.60	1.55	2.55	1.50
3.5	2.30	1.25	2.20	1.20	2.10	1.10
4.0	2.00	0.90	1.90	0.80	1.70	0.70
4.5			1.60	0.50	1.40	0.40
5.0			1.30		1.10	
5.5			1.10		0.95	
6.0			0.90		0.80	
7.0			0.50		0.50	
A (°)	0 ~ 82		26 ~ 82	50 ~ 82	52 ~ 82	63 ~ 82

A : ブーム角度の範囲 (無負荷時)

単位 (t)

作業半径 (m)	車 両 走 行 時 (1.6 km/h 以下)					
	5.3 m ブーム		9.0 m ブーム		12.7 m ブーム	
	前方	全周	前方	全周	前方	全周
1.0	3.20	2.00	3.20	2.00		
1.5	3.20	2.00	3.20	2.00	3.20	2.00
2.0	3.00	2.00	3.00	2.00	3.00	2.00
2.5	2.80	1.55	2.75	1.50	2.65	1.45
3.0	2.40	1.10	2.30	1.05	2.20	1.00
3.5	2.00	0.85	1.90	0.75	1.80	0.65
4.0	1.70	0.60	1.65	0.50	1.50	0.40
4.5			1.40	0.30	1.25	
5.0			1.15		1.00	
5.5			0.95		0.85	
6.0			0.80		0.70	
7.0			0.45		0.45	
A (°)	0 ~ 82		26 ~ 82	50 ~ 82	52 ~ 82	66 ~ 82

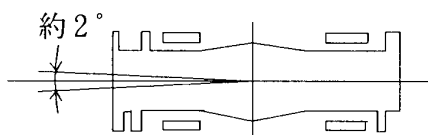
A : ブーム角度の範囲 (無負荷時)

〔アウトリガ不使用時の注意〕

1. 定格総荷重は、水平堅土上においてタイヤのエア圧が規定圧(875 kPa {8.75 kgf/cm²}) で、かつ完全にサスペンションロックされたクレーンを使用するときの値で、つり具とフック質量(主巻:90 kg、補巻:25 kg)を含んだ値です。
太線より上はクレーンの強度によって定められ、下は安定度によって定められています。実際の作業では、地盤、作業状態等を考慮して使用してください。
2. 作業半径は、ブームおよびタイヤのたわみを含んだ実際の値に基づいていますので、必ず作業半径を基準にしてください。
3. 各ブーム長さにおけるフックのワイヤロープ標準巻掛け本数は下表のとおりです。ただし、この掛数以外で使用する場合は、ロープ1本当り主巻 1.5 t、補巻 1.8 t 以下としてください。

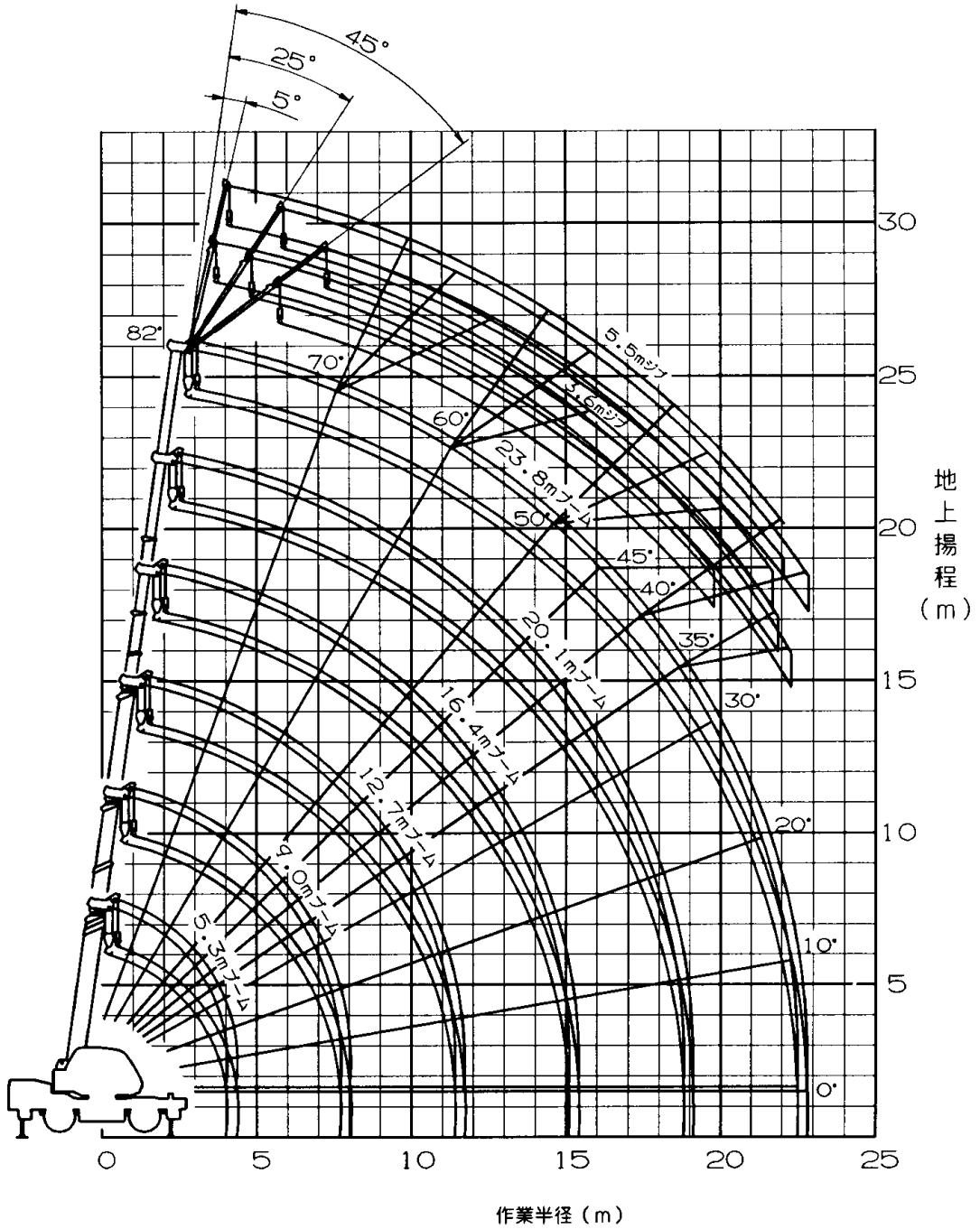
ブーム長さ	5.3 m	9.0 m	12.7 m	シングルトップ
巻掛本数	4	4	4	1

4. 「前方」のクレーン作業は、AMLの「前方位置シンボル」が点灯している時に行ってください。前方の範囲は、ブームがキャリアの前方の2°以内です。



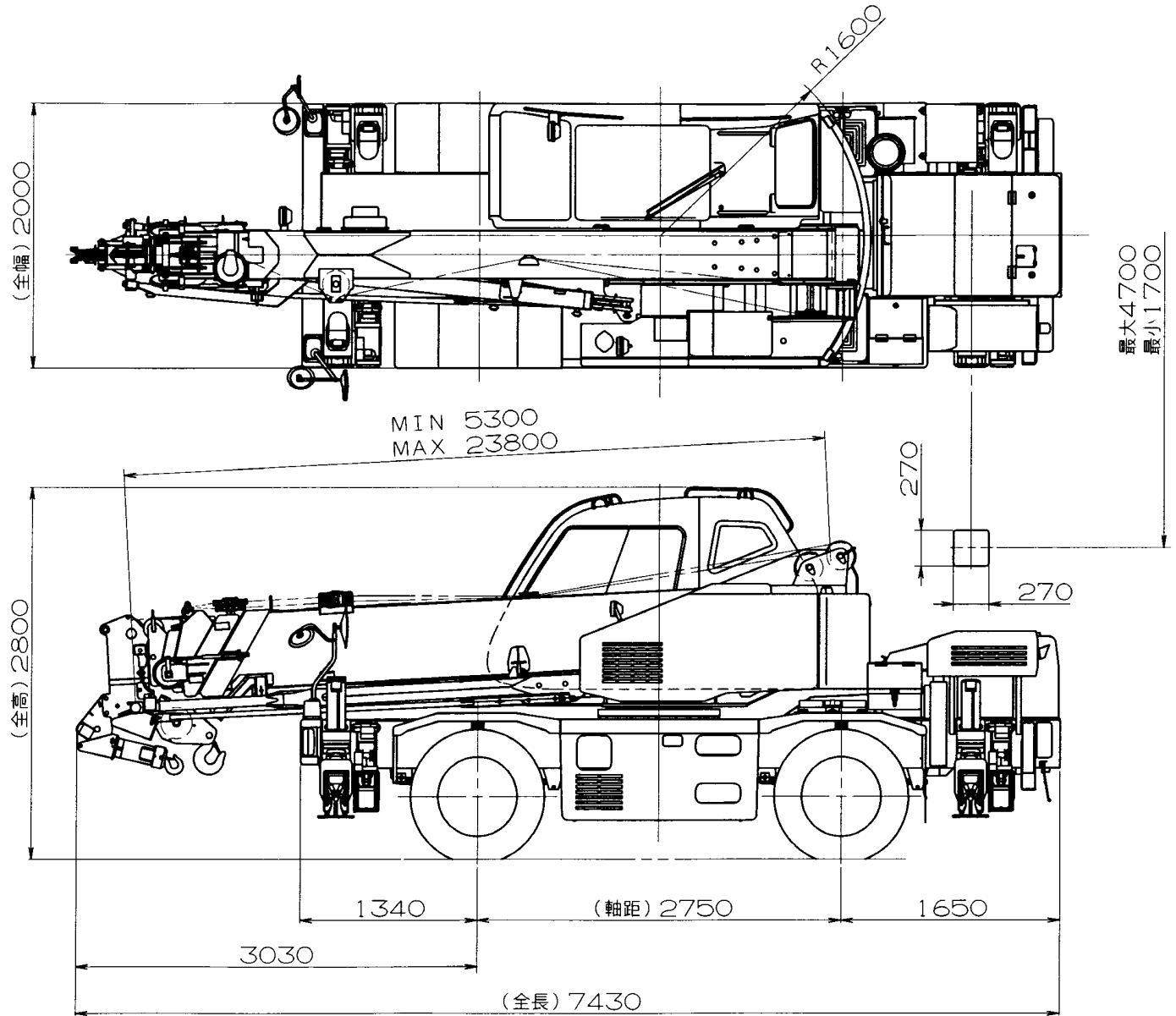
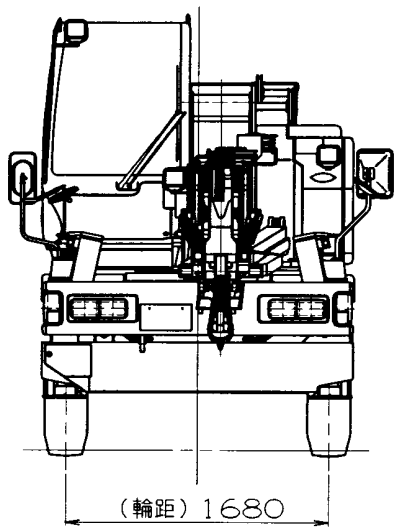
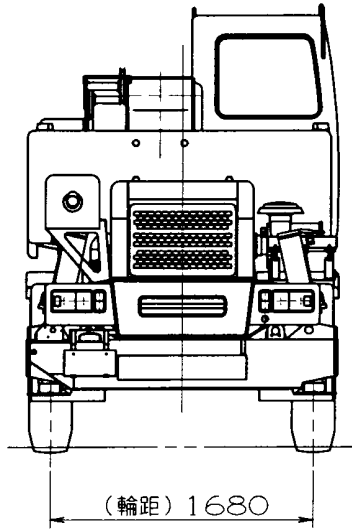
5. シングルトップの定格総荷重は、ブームの定格総荷重よりブームに取り付けられているフックの質量を差し引いた値とし、かつ限度は1.8 tです。
6. 高速巻下げ作業(自由降下装置無ウインチ仕様車の場合)、自由降下作業(自由降下装置付ウインチ仕様車の場合)、ブーム長さが12.7mを超えるブーム作業およびジブの使用はしないでください。
7. つり荷走行は、「駆動切換」スイッチを「L/4D」にし、シフトレバーを1速に行ってください。
8. つり荷走行は、旋回ブレーキをかけ、荷が振れないように地面近くに保持し、1.6 km/h以下で行ってください。特に急ハンドル、急発進、急ブレーキは避けてください。
9. つり荷走行中は、クレーン作業を行わないでください。

3.作業半径 - 揚程図

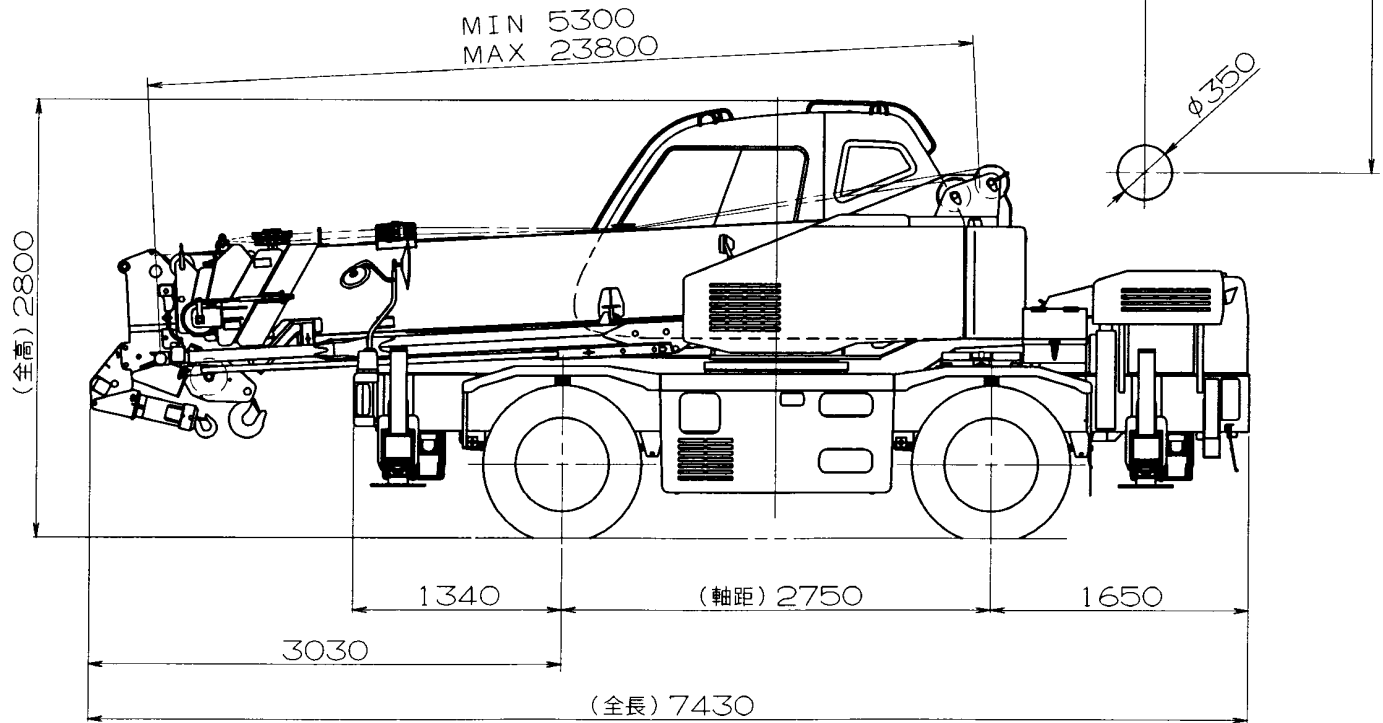
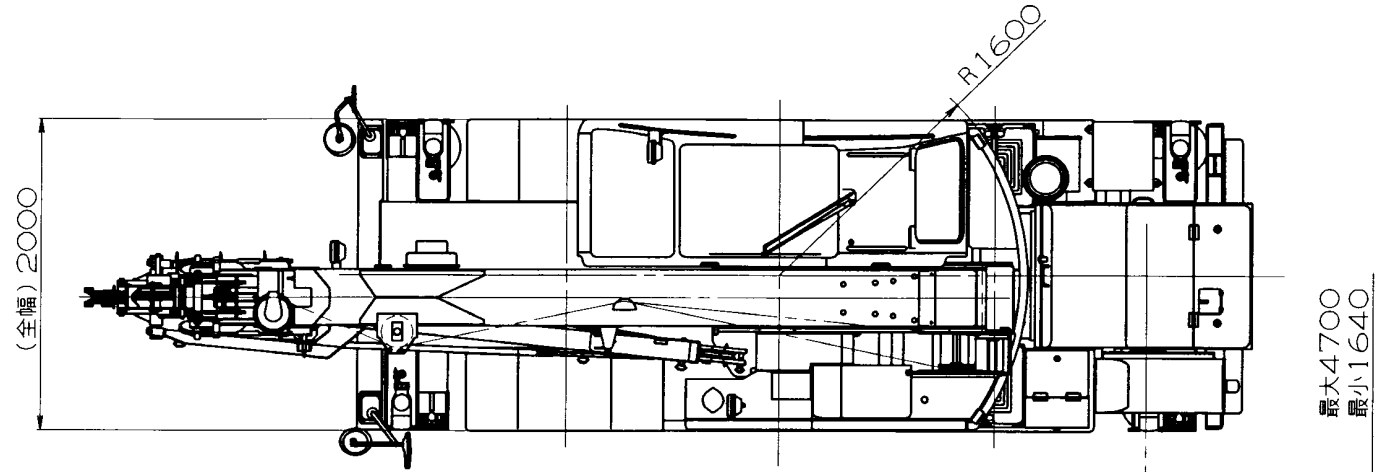
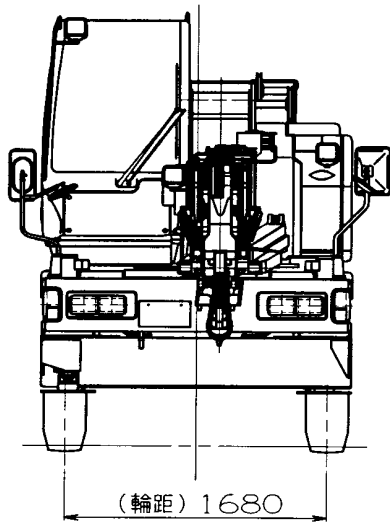
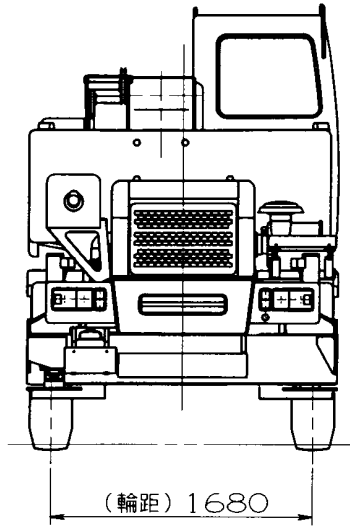


- (注) 1. 上図は、ブームのたわみを含んでいません。
 2. 上図は、アウトリガ最大張出時(全周)のものです。

4. 外 観 図 (X型 アウトリガ仕様車)



4. 外 観 図 (H型 アウトリガ仕様車)



GR-120N-1-00101 ~ 108-16