

タダノ オールテレーンクレーン

AR-4000M 型

仕 様 書

キャリア FAUN RTF 600-7

「フルオートラフィングジブ」及び「ラフィングジブ」は 特別仕様 です。
特別仕様ジブの詳細については、それぞれ別冊の仕様書をご覧ください。

株式会社 タダノ

400tオールテレーンクレーン

1. 主要諸元

◎クレーン

クレーン容量			
ブーム	14.4mブーム	400,000 kg × 3.0 m	(18本掛×2)
	17.5mブーム	180,000 kg × 6.0 m	(16本掛)
	20.5mブーム	180,000 kg × 6.0 m	(16本掛)
	22.8mブーム	180,000 kg × 6.0 m	(16本掛)
	23.6mブーム	180,000 kg × 6.0 m	(16本掛)
	31.2mブーム	130,000 kg × 8.0 m	(11本掛)
	32.8mブーム	130,000 kg × 8.0 m	(11本掛)
	39.6mブーム	100,000 kg × 11.0 m	(9本掛)
	42.0mブーム	100,000 kg × 10.0 m	(9本掛)
	48.0mブーム	70,000 kg × 12.0 m	(6本掛)
	51.2mブーム	70,000 kg × 10.0 m	(6本掛)
	シングルトップ	12,500 kg	(1本掛)

〔参考〕

フルオートラフイングジブ	11.1mジブ	60,000 kg × 10.0 m	(5本掛)
	19.1mジブ	33,000 kg × 9.0 m	(3本掛)
	27.1mジブ	11,000 kg × 24.0 m	(1本掛)
	35.1mジブ	9,500 kg × 18.0 m	(1本掛)
ラフイングジブ	18mジブ	110,000 kg × 11.0 m	(10本掛)
	27mジブ	68,000 kg × 16.0 m	(6本掛)
	36mジブ	52,700 kg × 20.0 m	(6本掛)
	45mジブ	35,600 kg × 28.0 m	(4本掛)
	54mジブ	18,100 kg × 20.0 m	(2本掛)
	63mジブ	15,800 kg × 32.0 m	(2本掛)
	72mジブ	9,800 kg × 26.0 m	(2本掛)
最大地上揚程	ブーム	51.0 m	(70.0 t)
〔参考〕	フルオートラフイングジブ	88.0 m	(8.0 t)
〔参考〕	ラフイングジブ	118.0 m	(4.0 t)
最大作業半径	ブーム	48.0 m	(9.8 t)
〔参考〕	フルオートラフイングジブ	70.0 m	(1.9 t)
〔参考〕	ラフイングジブ	95.0 m	(3.5 t)
ブーム長さ		14.4 m ~ 51.2 m	
主巻ロープ巻上げ速度		150 m/min	(5層)
補巻ロープ巻上げ速度		150 m/min	(5層)
ブーム起伏角度		-1° ~ 83°	
ブーム上げ速度		-1° ~ 83° / 136 s	
旋回角度		360° 連続	
旋回速度		1.0 rpm / 0.5 rpm / 0.3 rpm	

ワイヤロープ	主	巻	径 25 mm×長さ 455 m 非自転性ワイヤロープ
	補	巻	径 25 mm×長さ 455 m 非自転性ワイヤロープ
フック			200 トン吊 (18本掛) (アタッチメント付) 80 トン吊 (6本掛) 25 トン吊 (2本掛) 12.5トン吊 (1本掛)
ブーム形式			箱型5段全油圧順次伸縮式 各段ロックおよびロック無し仕様 (スプリングおよびエアシリンダ式)
ブーム伸縮装置 シングルトップ 巻上装置			複動油圧シリンダ直押式4本 ピン結合式 油圧可変モータ駆動遊星歯車減速式 自動ブレーキ 高低速切換装置付 シングルウインチ2基
ブーム起伏装置 旋回装置			複動油圧シリンダ直押式2本 油圧モータ駆動遊星歯車減速式 ローラ式スイングベアリング ディスク式ネガティブブレーキ 高低速切換および微速操作装置付 エア操作式旋回ロック
アウトリガ			全油圧式H型3段 スライド・ジャッキ各個操作装置付 最大張出幅 9.0 m 中間張出幅 8.0 m、7.0 m、5.8 m 張出幅検出装置付 スライドロック用ピン付
センタージャッキ アシストジャッキ カウンタウエイト 動力取出方式			油圧式 1基 (接地検出装置付) 油圧式 4基 (接地検出装置付) 120 t、100 t、80 t、57 t、41 t、26 t
		上部専用エンジン	
		名称	日産ディーゼル RF 804
		形式	水冷4サイクル V型8気筒 直接噴射式ディーゼルエンジン
		総排気量	16,991 cm ³
		最高出力	198 kW/1,700 min ⁻¹ {270 PS/1,700 rpm}
		最大トルク	1,050 N・m/1,400 min ⁻¹ {107 kgf・m/1,400 rpm}
燃料タンク 油圧ポンプ 作動油タンク容量			300 ℓ 可変ピストンポンプ2連+ギヤポンプ2連 上部 2,410 ℓ 下部 350 ℓ

安 全 装 置

過負荷防止装置 (AML)
マルチディスプレイ
作業範囲制限機能付
アウトリガ張出幅自動検出装置
ウエイト組合せ自動検出装置
作業領域制御装置
旋回自動停止装置
ブーム起伏緩停止装置
巻過防止装置
捨巻確保装置
乱巻防止装置
玉掛けロープはずれ止め
ウインチドラムロック装置
油圧安全弁
油圧ロック装置
(起伏、伸縮、巻上げ、ジャッキ、ジブチルト、
脱着)
旋回ロック装置
水準器

付 属 装 置

オイルクーラ
ブーム脱着装置
旋回台脱着装置
カウンタウエイト脱着装置
ブーム起伏微速モード設定装置
AML外部表示灯
フック移動量表示装置
風速計
敷き鉄板
ホット&クールボックス
ランチテーブル
エアコンデিশョナ
ドラム視認モニタ
FM付ラジオ
バックモニタ
リモコンサーチライト
エンジン自動エア抜き装置

オ プ シ ョ ン

旋回音声警報装置
吊荷監視カメラ

◎キャリヤ

メーカー名	FAUN GmbH
キャリヤ型式	RTF 600-7
エンジン	型式 OM442LA (ベンツ製) 水冷4サイクルV型8気筒直接噴射式 インタークーラ付ターボ ディーゼルエンジン
	総排気量 14,618 cm ³
	最高出力 405 kW/2,100 min ⁻¹ {550 PS/2,100 rpm}
	最大トルク 2,350 N·m/1,100 min ⁻¹ {240 kgf·m/1,100 rpm}
変速機形式	フルオートマチック 前進5段、後退1段 副変速機付
クラッチ形式	トルクコンバータ付 自動ロックアップ機構付
駆動方式	14×4 14×6、14×8……オフロード (デフロック機構付)
車軸形式 (全軸)	全浮動式
懸架方式 (全軸)	ハイドロニューマチックサスペンション サスペンションストローク +149 mm -113 mm
ステアリング	形式 左ハンドル 全油圧式パワーステアリング 2系統式 非常用パワーステアリング
ブレーキ	主ブレーキ 空気式全輪制動 2系統式 駐車ブレーキ 4・5・6・7軸 (8輪) 制動スプリング式 非常ブレーキ 駐車ブレーキと兼用 補助ブレーキ 流体式リターダ (変速機内蔵式) 排気ブレーキ 渦電流式リターダ
バッテリー	12V-170Ah × 2個 (24V)
燃料タンク容量	600 ℓ
乗車定員	2人
タイヤ	445/95R25 177E ROAD (全輪)
付属装置	カーエアコン 集中給油装置 FM付ラジオ 仮眠用ベッド マッドガード バックモニタカメラ

◎ 走行時寸法 (台車のみ)

全長	15,980 mm
全幅	3,000 mm
全高	2,820 mm
軸距	1,650 mm + 2,850mm + 1,700mm + 1,650mm + 1,800mm + 1,650mm
輪距	2,557 mm

◎ 重量 (台車のみ)

車両総重量	49,790 kg (人員2名)
前軸	1軸+2軸 18,730 kg
後軸	3軸+4軸+5軸 13,880 kg
	6軸+7軸 17,180 kg

◎ 走行性能

最高速度	62 km/h
登坂能力	(tan θ) 0.34
最小回転半径	10 輪スティング 11.9 m

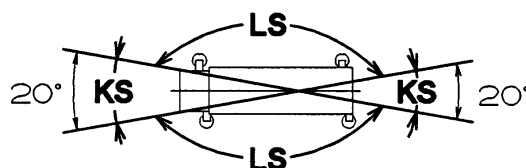
- (注意) 1. 本機は、公道を走行する場合には、旋回体及びブームを別送し、台車のみで走行しなければなりません。
2. 道路法による基本通行条件のD条件適合車です。

2. 定格総荷重表

1. 定格総荷重は、アウトリガを水平堅土上に設置したときの値で、太線より上側はクレーンの強度に基づき、下側はクレーンの安定に基づいています。
2. 定格総荷重の性能区分A～JおよびFS～LSは、下表のとおりです。

カウンタウェイト アウトリガ張出幅	120t	100t	80t	57t	41t	26t	0t
9.0 m	A	B	C	D	E	F (FS)	H (HS) { I (IS) }
8.0 m		C	D	E	F	G (GS)	I (IS) { J (JS) }
7.0 m				E	G	H (HS)	J (JS)
5.8 m					H	I (IS)	J (JS)
2.6 m							KS, LS

- ・ A～Jは伸縮方式Ⅰ（セカンド・スキャン式）で、FS～LSは伸縮方式Ⅱ（トップ・スキャン式）で伸ばした状態の性能です。
- ・ 重荷重ヘッド付 14.4 mブームの定格総荷重は、アウトリガ張出幅 9.0 mの場合のみで、アシストジャッキおよびセンタージャッキを使用したときの値です。どちらか一方でも使用していないときの最大定格総荷重は、180 tです。
- ・ カウンタウェイト 0 tの状態
 アウトリガ張出幅 9.0 mのとき、側方・後方性能はH (HS)で、前方性能はI (IS)となります。
 アウトリガ張出幅 8.0 mのとき、側方・後方性能はI (IS)で、前方性能はJ (JS)となります。
- ・ KS・LS性能は、23.6 mブームまでで、作業領域は図のようになります。



3. 定格総荷重は、つり具質量とフック質量（200 tアタッチメント付フック：2,300 kg、200 tフック：2,100 kg、80 tフック：1,360 kg、12.5 tフック：490 kg）を含んだ値を示します。
4. 定格総荷重は、ブームのたわみを含んだ実際の作業半径に基づいています。
5. 各状態における標準フックと巻掛本数は定格総荷重表中に示しています。
 なお、ロープ1本当たりの荷重は、123 kN {12.5 tf} 以下です。
6. シングルトップの定格総荷重は、ブームの定格総荷重よりブームに取り付けられているフックの質量を差し引いた値とし、かつ限度は 12.5 tです。
7. 定格総荷重表は、風による影響を含んでいません。瞬間最大風速が、10 m/s以上の風速では、クレーン作業を中止してください。
8. 定格総荷重表中の θ は無負荷時のブーム起伏角度範囲です。
9. ブームおよびジブ作業時のブーム伸縮順序、各ブームストローク、ブーム長さ、ブーム固定ピンの状態は次のようになります。
 - (1) ブーム伸縮順序および各ブームストローク
 - 1) 伸縮方式Ⅰ
 - ・ ブーム伸長はベースブーム側から順次行い、下表のストローク伸長したあと、次ブームを伸長してください。
 - ・ ブーム縮小はトップブーム側から順次行い、各段全縮小したあと、次ブームを縮小してください。

2) 伸縮方式Ⅱ

- ・ブーム伸長はトップブーム側から順次行い、100 % (9.2 m) ストローク伸長したあと、次ブームを伸長してください。
- ・ブーム縮小はベースブーム側から順次行い、各段全縮小したあと、次ブームを縮小してください。

○印のストロークを選択することが可能です。

伸縮方式	I		II
各ブームのストローク クレーンの状態	100 % (9.2 m)	91 % (8.4 m)	100 % (9.2 m)
ブーム	○	○	○
フルオートラフィングジブ	○	×	×
ラフィングジブ	×	○	×

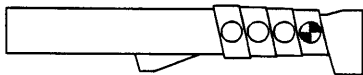
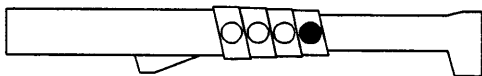
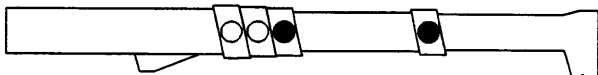
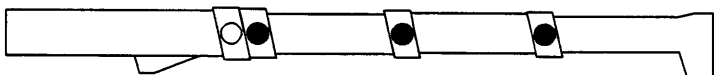
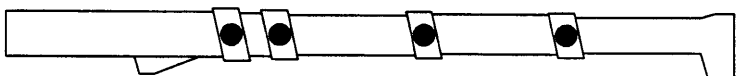
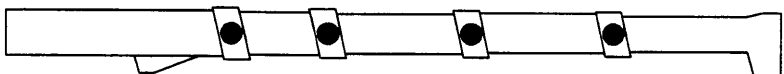

(2) ブーム長さおよびブーム固定ピン状態

- ・ブーム作業時、中間ブーム長さおよび次表のブーム固定ピン状態の●のうち1つでも○のときは、ブーム固定ピン不使用性能となります。

1) 伸縮方式Ⅰ

ブーム長さ (m)				ブーム固定ピン使用時のピン状態	● ピン挿入 ○ ピン抜 ⊕ ピン挿入・抜いずれも可
ブーム		フルオート ラフィング ジブ	ラフィング ジブ		
100%	91%				
14.4	14.4	14.4	14.4		
17.5	17.5	--	17.5		
20.5	20.5	--	20.5		
23.6	22.8	23.6	22.8		
32.8	31.2	32.8	31.2		
42.0	39.6	42.0	39.6		
51.2	48.0	51.2	48.0		

2) 伸縮方式Ⅱ

ブーム長さ(m)	ブーム固定ピン使用時のピン状態
14.4	
23.6	
32.8	
42.0	
45.1	
48.1	
51.2	

- ピン挿入
- ピン抜
- ◐ ピン挿入・抜いずれも可

(3) ブーム固定ピン不使用性能

- ・ブーム長さおよびブーム固定ピンの状態が「(2)ブーム長さおよびブーム固定ピン状態」以外のとき、各ブーム長さの最大定格総荷重は、下表の値になります。
- ・荷重を吊ったまま、ブーム固定ピンを抜く場合は、どのブーム長さも定格総荷重 25 t 以下で行ってください。

伸縮方式		Ⅰ			Ⅱ
ブーム長さ	100 %	23.6 m以下	23.6 mを超え 32.8 m以下	32.8 mを超え 51.2 m以下	無関係
	91 %	22.8 m以下	22.8 mを超え 31.2 m以下	31.2 mを超え 48.0 m以下	
最大定格総荷重 (t)		52.0	50.0	30.0	30.0

定格総荷重表

A性能

ブーム（伸縮方式 ・ 100%ストローク）

単位：t

ブーム長さ (m) 作業半径 (m)	14.4 重荷重 ヘッド付	14.4	17.5	20.5	23.6	32.8	42.0	51.2	
3.0	400.0	180.0	180.0	180.0	180.0				
3.5	320.0	180.0	180.0	180.0	180.0				
4.0	287.0	180.0	180.0	180.0	180.0				
4.5	263.0	180.0	180.0	180.0	180.0				
5.0	242.0	180.0	180.0	180.0	180.0	130.0			
6.0	205.0	180.0	180.0	180.0	180.0	130.0			
7.0	175.0	175.0	170.0	169.0	169.0	130.0	100.0		
8.0	156.0	156.0	153.0	149.0	148.0	130.0	100.0	70.0	
9.0	139.0	139.0	138.0	135.0	132.0	128.0	100.0	70.0	
10.0	124.0	124.0	125.0	123.0	121.0	116.0	100.0	70.0	
11.0	107.0	107.0	114.0	113.0	110.0	107.0	98.7	68.4	
12.0	85.5	85.5	103.0	103.0	102.0	99.0	91.9	64.2	
14.0			80.2	86.9	86.8	85.5	80.2	56.8	
16.0				70.5	73.8	74.6	70.6	50.6	
18.0				48.4	61.8	64.6	62.5	45.6	
20.0					47.7	56.4	55.3	41.3	
22.0						49.7	49.3	38.0	
24.0						44.1	44.3	35.1	
26.0						38.2	39.9	32.7	
28.0						31.1	36.2	30.8	
30.0						20.9	33.0	29.3	
32.0							30.1	28.1	
34.0							26.7	27.2	
36.0							22.4	25.0	
38.0							17.1	23.1	
40.0								21.4	
42.0								19.9	
44.0								17.8	
46.0								14.5	
48.0								9.8	
(°)	0~83	0~83	0~83	0~83	0~83	0~83	7~83	9~83	
標準フック	200 t × 2 アタッチメント付	200 t アタッチメント付き				200 t		80 t	
フック質量	2300kg × 2	2300kg				2100kg		1360kg	
標準巻掛本数	18 × 2	16				11		9	

注) ・カウンタイト 120 t, アトリガ 張出幅 9.0 m
 ・重荷重ヘッド付き14.4mブームの定格総荷重は、アシストジャッキ, センタージャッキを使用したときの値です。
 どちらか一方でも使用してしないときの最大定格総荷重は、180tです。

定格総荷重表

B 性能

ブーム (伸縮方式 ・ 100%ストローク)

単位 : t

ブーム長さ (m) 作業半径 (m)	14.4 重荷重 ヘッド付	14.4	17.5	20.5	23.6	32.8	42.0	51.2	
3.0	400.0	180.0	180.0	180.0	180.0				
3.5	320.0	180.0	180.0	180.0	180.0				
4.0	287.0	180.0	180.0	180.0	180.0				
4.5	263.0	180.0	180.0	180.0	180.0				
5.0	242.0	180.0	180.0	180.0	180.0	130.0			
6.0	205.0	180.0	180.0	180.0	180.0	130.0			
7.0	175.0	175.0	170.0	169.0	169.0	130.0	100.0		
8.0	152.0	152.0	152.0	149.0	148.0	130.0	100.0	70.0	
9.0	137.0	137.0	136.0	135.0	132.0	128.0	100.0	70.0	
10.0	122.0	122.0	122.0	121.0	120.0	116.0	100.0	70.0	
11.0	107.0	107.0	109.0	108.0	108.0	107.0	98.7	68.4	
12.0	85.5	85.5	99.4	98.5	97.7	98.8	91.9	64.2	
14.0			80.2		81.3	82.4	80.2	56.8	
16.0				69.8	69.0	70.0	70.6	50.6	
18.0				48.4	59.3	60.3	62.2	45.6	
20.0					47.7	52.6	54.4	41.3	
22.0						45.9	48.0	38.0	
24.0						39.6	41.7	35.1	
26.0						34.5	36.5	32.7	
28.0						30.2	32.2	30.8	
30.0						20.9	28.5	29.3	
32.0							25.3	27.7	
34.0							22.6	24.9	
36.0							20.2	22.5	
38.0							17.1	20.3	
40.0								18.4	
42.0								16.7	
44.0								15.2	
46.0								13.9	
48.0								9.8	
(°)	0~83	0~83	0~83	0~83	0~83	0~83	7~83	9~83	
標準フック	200 t × 2 アタッチメント付	200 t アタッチメント付き				200 t		80 t	
フック質量	2300kg × 2	2300kg				2100kg		1360kg	
標準巻掛本数	18 × 2	16				11		9	

注) ・カウンタイト 100 t, アトリガ 張出幅 9.0 m
 ・重荷重ヘッド付き 14.4mブームの定格総荷重は、アシストジャッキ, センタージャッキを使用したときの値です。
 どちらか一方でも使用してしないときの最大定格総荷重は、180tです。

定格総荷重表

C性能

ブーム（伸縮方式 ・ 100%ストローク）

単位：t

ブーム長さ (m) 作業半径 (m)	14.4 重荷重 ヘッド付	14.4	17.5	20.5	23.6	32.8	42.0	51.2	
3.0	400.0	180.0	180.0	180.0	180.0				
3.5	320.0	180.0	180.0	180.0	180.0				
4.0	287.0	180.0	180.0	180.0	180.0				
4.5	262.0	180.0	180.0	180.0	180.0				
5.0	236.0	180.0	180.0	180.0	180.0	130.0			
6.0	197.0	180.0	180.0	180.0	180.0	130.0			
7.0	165.0	165.0	164.0	163.0	162.0	130.0	100.0		
8.0	146.0	146.0	145.0	144.0	144.0	130.0	100.0	70.0	
9.0	129.0	129.0	128.0	127.0	126.0	127.0	100.0	70.0	
10.0	115.0	115.0	114.0	113.0	112.0	113.0	100.0	70.0	
11.0	103.0	103.0	102.0	101.0	101.0	102.0	98.7	68.4	
12.0	85.5	85.5	93.1	92.1	91.3	92.4	91.9	64.2	
14.0			77.6	76.6	75.8	76.9	78.7	56.8	
16.0				65.0	64.1	65.2	67.0	50.6	
18.0				48.4	52.9	54.1	56.4	45.6	
20.0					44.2	45.3	47.5	41.3	
22.0						38.4	40.6	38.0	
24.0						32.9	35.0	35.1	
26.0						28.3	30.3	32.7	
28.0						24.5	26.5	29.0	
30.0						20.9	23.2	25.7	
32.0							20.4	22.8	
34.0							18.0	20.4	
36.0							16.0	18.2	
38.0							14.2	16.3	
40.0								14.6	
42.0								13.1	
44.0								11.7	
46.0								10.3	
48.0								9.1	
(°)	0~83	0~83	0~83	0~83	0~83	0~83	7~83	9~83	
標準フック	200 t × 2 アタッチメント付	200 t アタッチメント付き				200 t		80 t	
フック質量	2300kg × 2	2300kg				2100kg		1360kg	
標準巻掛本数	18 × 2	16				11		9	

注) ・カウンタイト 100 t, アトリガ 張出幅 8.0 m
 ・カウンタイト 80 t, アトリガ 張出幅 9.0 m
 ・重荷重ヘッド付き14.4mブームの定格総荷重は、アトリガ 張出幅 9.0 mの場合のみで、アストジャッキ, セクタージャッキを使用したときの値です。
 どちらか一方でも使用してしないときの最大定格総荷重は、180tです。

定格総荷重表

D性能

ブーム（伸縮方式 ・ 100%ストローク）

単位：t

ブーム長さ (m) 作業半径 (m)	14.4 重荷重 ヘッド付	14.4	17.5	20.5	23.6	32.8	42.0	51.2	
3.0	400.0	180.0	180.0	180.0	180.0				
3.5	320.0	180.0	180.0	180.0	180.0				
4.0	271.0	180.0	180.0	180.0	180.0				
4.5	242.0	180.0	180.0	180.0	180.0				
5.0	225.0	180.0	180.0	180.0	180.0	130.0			
6.0	190.0	180.0	178.0	177.0	176.0	130.0			
7.0	159.0	159.0	154.0	153.0	153.0	130.0	100.0		
8.0	136.0	136.0	134.0	133.0	132.0	130.0	100.0	70.0	
9.0	118.0	118.0	118.0	117.0	116.0	117.0	100.0	70.0	
10.0	105.0	105.0	105.0	104.0	103.0	104.0	100.0	70.0	
11.0	95.1	95.1	94.2	93.3	92.5	93.6	95.4	68.4	
12.0	85.5	85.5	85.2	84.2	83.4	84.5	86.4	64.2	
14.0			66.5	65.2	64.1	65.5	68.0	56.8	
16.0				51.8	50.8	52.1	54.5	50.6	
18.0				42.2	41.1	42.4	44.7	45.6	
20.0					33.9	35.0	37.2	40.0	
22.0						29.2	31.3	34.0	
24.0						24.5	26.6	29.3	
26.0						20.7	22.7	25.3	
28.0						17.3	19.5	22.0	
30.0						14.2	16.6	19.2	
32.0							13.9	16.8	
34.0							11.6	14.6	
36.0							9.6	12.5	
38.0							7.8	10.6	
40.0								9.0	
42.0								7.6	
44.0								6.3	
46.0								5.2	
48.0								4.2	
(°)	0~83	0~83	0~83	0~83	0~83	0~83	7~83	9~83	
標準フック	200 t × 2 アタッチメント付	200 t アタッチメント付き				200 t		80 t	
フック質量	2300kg × 2	2300kg				2100kg		1360kg	
標準巻掛本数	18 × 2	16				11		9	

注) ・ 加ハイト 80 t, アトリガ 張出幅 8.0 m
 ・ 加ハイト 57 t, アトリガ 張出幅 9.0 m
 ・ 重荷重ヘッド付き 14.4mブームの定格総荷重は、アトリガ 張出幅 9.0 m の場合のみで、アストジャッキ、セクタージャッキを使用したときの値です。
 どちらか一方でも使用してしないときの最大定格総荷重は、180t です。

定格総荷重表

E 性能

ブーム（伸縮方式 ・ 100%ストローク）

単位：t

ブーム長さ (m) 作業半径 (m)	14.4 重荷重 ヘッド付	14.4	17.5	20.5	23.6	32.8	42.0	51.2	
3.0	320.0	180.0	180.0	180.0	180.0				
3.5	282.0	180.0	180.0	180.0	180.0				
4.0	260.0	180.0	180.0	180.0	180.0				
4.5	241.0	180.0	180.0	180.0	180.0				
5.0	218.0	180.0	180.0	180.0	180.0	130.0			
6.0	182.0	180.0	165.0	164.0	164.0	130.0			
7.0	145.0	145.0	144.0	143.0	142.0	130.0	100.0		
8.0	128.0	128.0	127.0	126.0	125.0	127.0	100.0	70.0	
9.0	114.0	114.0	113.0	112.0	111.0	113.0	100.0	70.0	
10.0	96.5	96.5	95.4	93.9	92.6	94.4	97.3	70.0	
11.0	81.5	81.5	80.2	78.7	77.5	79.2	82.0	68.4	
12.0	70.1	70.1	68.6	67.2	66.0	67.6	70.3	64.2	
14.0			52.0	50.7	49.6	51.1	53.6	56.6	
16.0				39.5	38.5	39.8	42.2	45.1	
18.0				31.6	30.5	31.7	34.0	36.8	
20.0					24.5	25.6	27.8	30.5	
22.0						20.8	22.9	25.6	
24.0						16.5	19.0	21.6	
26.0						12.9	15.5	18.3	
28.0						10.0	12.5	15.6	
30.0						7.6	10.0	13.0	
32.0							7.8	10.8	
34.0							5.9	8.9	
36.0							4.3	7.2	
38.0								5.7	
40.0								4.4	
42.0								3.2	
(°)	0~83	0~83	0~83	0~83	0~83	0~83	7~83	24~83	
標準フック	200 t × 2 アタッチメント付	200 t アタッチメント付き				200 t		80 t	
フック質量	2300kg × 2	2300kg				2100kg		1360kg	
標準巻掛本数	18 × 2	16				11		9	

注) ・カンクェイト 57t、アトリガ 張出幅 8.0 m または 7.0m
 ・カンクェイト 41t、アトリガ 張出幅 9.0 m
 ・重荷重ヘッド付き14.4mブームの定格総荷重は、アトリガ 張出幅 9.0 mの場合のみで、アストジャッキ、センタージャッキを使用したときの値です。
 どちらか一方でも使用してしないときの最大定格総荷重は、180tです。

定格総荷重表

F性能 ブーム（伸縮方式 ・ 100%ストローク）

単位：t

ブーム長さ(m) 作業半径(m)	14.4	17.5	20.5	23.6	32.8	42.0	51.2
3.0	180.0	180.0	180.0	180.0			
3.5	180.0	180.0	180.0	180.0			
4.0	180.0	180.0	180.0	180.0			
4.5	180.0	180.0	180.0	180.0			
5.0	180.0	180.0	180.0	180.0	130.0		
6.0	162.0	161.0	160.0	159.0	130.0		
7.0	138.0	137.0	136.0	135.0	130.0	100.0	
8.0	119.0	119.0	118.0	117.0	118.0	100.0	70.0
9.0	103.0	102.0	101.0	99.9	101.0	100.0	70.0
10.0	85.7	84.6	83.1	81.9	83.7	86.6	70.0
11.0	72.4	71.1	69.7	68.5	70.2	73.0	68.4
12.0	62.3	60.7	59.4	58.2	59.9	62.5	64.2
14.0		45.9	44.6	43.5	45.0	47.5	50.6
16.0			34.0	32.9	34.3	36.9	40.1
18.0			26.2	25.1	26.4	28.9	31.9
20.0				19.2	20.6	22.9	25.8
22.0					15.7	18.4	21.2
24.0					11.7	14.5	17.4
26.0					8.4	11.1	14.4
28.0					5.7	8.4	11.6
30.0					3.6	6.0	9.2
32.0						4.1	7.2
34.0							5.4
36.0							3.9
38.0							2.6
(°)	0~83	0~83	0~83	0~83	0~83	33~83	38~83
標準フック	200 t アタッチメント付き			200 t			80 t
フック質量	2300kg			2100kg			1360kg
標準巻掛本数	16			11	9	6	

注) ・カウンタイト 41t 、アウトリガ 張出幅 8.0 m
 ・カウンタイト 26t 、アウトリガ 張出幅 9.0 m

定格総荷重表

G性能 ブーム（伸縮方式 ・ 100%ストローク）

単位：t

ブーム長さ(m) 作業半径(m)	14.4	17.5	20.5	23.6	32.8	42.0	51.2
3.0	180.0	180.0	180.0	180.0			
3.5	180.0	180.0	180.0	180.0			
4.0	180.0	180.0	180.0	180.0			
4.5	180.0	180.0	180.0	180.0			
5.0	180.0	180.0	180.0	180.0	130.0		
6.0	159.0	158.0	157.0	156.0	130.0		
7.0	138.0	137.0	136.0	135.0	130.0	100.0	
8.0	119.0	119.0	118.0	117.0	118.0	100.0	70.0
9.0	96.6	95.5	93.7	92.2	94.4	97.8	70.0
10.0	77.7	76.4	74.8	73.4	75.4	78.6	70.0
11.0	64.2	62.8	61.3	60.0	61.9	64.9	68.4
12.0	54.3	52.7	51.2	50.0	51.7	54.6	58.1
14.0		38.5	37.1	36.0	37.5	40.1	43.4
16.0			27.7	26.6	28.1	30.6	33.6
18.0			21.1	20.0	21.3	23.7	26.6
20.0				14.4	16.0	18.6	21.4
22.0					11.5	14.4	17.3
24.0					8.0	10.8	14.1
26.0					5.2	7.8	11.1
28.0						5.4	8.6
30.0						3.3	6.5
32.0							4.7
34.0							3.1
(°)	0~83	0~83	0~83	0~83	23~83	42~83	47~83
標準フック	200 t アタッチメント付き			200 t		80 t	
フック質量	2300kg			2100kg		1360kg	
標準巻掛本数	16			11		9	

- 注) ・ 41t、7.0m 張出幅
 ・ 26t、8.0m 張出幅

定格総荷重表

H性能 ブーム（伸縮方式 ・ 100%ストローク）

単位：t

ブーム長さ(m) 作業半径(m)	14.4	17.5	20.5	23.6	32.8	42.0	51.2
3.0	180.0	180.0	180.0	180.0			
3.5	180.0	180.0	180.0	180.0			
4.0	180.0	180.0	180.0	180.0			
4.5	180.0	180.0	180.0	180.0			
5.0	176.0	176.0	175.0	174.0	130.0		
6.0	146.0	145.0	144.0	144.0	130.0		
7.0	120.0	119.0	117.0	116.0	118.0	100.0	
8.0	90.9	89.9	88.2	86.8	89.0	92.4	70.0
9.0	71.8	70.7	69.2	67.9	69.9	73.1	70.0
10.0	58.4	57.0	55.3	53.9	56.1	59.5	63.1
11.0	46.8	45.3	43.7	42.4	44.5	47.7	51.7
12.0	38.5	36.8	35.3	34.1	36.0	39.0	42.8
14.0		25.2	23.8	22.6	24.3	27.1	30.5
16.0			15.9	14.5	16.4	19.2	22.6
18.0			9.8	8.3	10.2	13.4	16.7
20.0				3.9		8.7	12.4
22.0							8.7
(°)	0~83	0~83	0~83	12~83	51~83	61~83	63~83
標準フック	200 t アタッチメント付き				200 t		80 t
フック質量	2300kg				2100kg		1360kg
標準巻掛本数	16				11	9	6

- 注) ・ 41t 、 アトリガ 張出幅 5.8 m
 ・ 26t 、 アトリガ 張出幅 7.0 m
 ・ 0t 、 アトリガ 張出幅 9.0 m

定格総荷重表

I 性能 ブーム（伸縮方式 ・ 100%ストローク）

単位：t

ブーム長さ(m) 作業半径(m)	14.4	17.5	20.5	23.6	32.8	42.0	51.2
3.0	180.0	180.0	180.0	180.0			
3.5	180.0	180.0	180.0	180.0			
4.0	180.0	180.0	180.0	180.0			
4.5	179.0	179.0	178.0	177.0			
5.0	164.0	164.0	163.0	162.0	130.0		
6.0	131.0	131.0	129.0	127.0	129.0		
7.0	95.2	94.4	92.7	91.3	93.3	96.6	
8.0	73.1	72.2	70.6	69.3	71.2	74.2	70.0
9.0	58.1	56.9	55.2	53.8	56.0	59.2	62.7
10.0	45.6	44.2	42.7	41.4	43.4	46.7	50.6
11.0	36.7	35.2	33.8	32.6	34.5	37.5	41.2
12.0	30.1	28.5	27.1	26.0	27.7	30.6	34.1
14.0		19.1	17.8	16.6	18.3	21.0	24.2
16.0			10.9	9.6	11.5	14.6	17.6
18.0			6.0	4.7		9.4	12.9
20.0							9.0
(°)	0~83	0~83	0~83	31~83	56~83	63~83	66~83
標準フック	200 t アタッチメント付き				200 t		80 t
フック質量	2300kg				2100kg		1360kg
標準巻掛本数	16				11	9	6

- 注) ・ かつね 26t 、 アトリガ 張出幅 5.8 m
 ・ かつね 0t 、 アトリガ 張出幅 8.0 m

定格総荷重表

J性能 ブーム（伸縮方式 ・ 100%ストローク）

単位：t

ブーム長さ(m) 作業半径(m)	14.4	17.5	20.5	23.6	32.8	42.0	51.2
3.0	180.0	180.0	180.0	180.0			
3.5	180.0	180.0	180.0	180.0			
4.0	180.0	180.0	179.0	179.0			
4.5	164.0	164.0	162.0	160.0			
5.0	122.0	121.0	119.0	117.0	120.0		
6.0	77.1	76.1	74.2	72.7	75.2		
7.0	53.9	52.9	51.3	49.9	52.1	55.5	
8.0	39.8	38.8	37.3	36.1	38.1	41.1	44.9
9.0	30.4	29.4	28.0	26.8	28.6	31.5	35.0
10.0	23.7	22.6	21.2	20.2	21.9	24.6	27.9
11.0	18.7	17.5	16.2	15.0	16.8	19.4	22.6
12.0	14.9	13.3	11.8	10.5			18.4
14.0		6.7	5.2				
(°)	0~83	0~83	41~83	55~83	68~83	73~83	75~83
標準フック	200t アタッチメント付き			200t		80t	
フック質量	2300kg			2100kg		1360kg	
標準巻掛本数	16			11		9	

注) ・カウンタイト 0t、アトリガ張出幅 7.0m または、5.8m

定格総荷重表

A性能

ブーム（伸縮方式 ・ 91%ストローク）

単位：t

ブーム長さ (m) 作業半径 (m)	14.4 重荷重 ヘッド付	14.4	17.5	20.5	22.8	31.2	39.6	48.0		
3.0	400.0	180.0	180.0	180.0	180.0					
3.5	320.0	180.0	180.0	180.0	180.0					
4.0	287.0	180.0	180.0	180.0	180.0					
4.5	263.0	180.0	180.0	180.0	180.0	130.0				
5.0	242.0	180.0	180.0	180.0	180.0	130.0				
6.0	205.0	180.0	180.0	180.0	180.0	130.0	100.0			
7.0	175.0	175.0	170.0	169.0	169.0	130.0	100.0			
8.0	156.0	156.0	153.0	149.0	149.0	130.0	100.0	70.0		
9.0	139.0	139.0	138.0	135.0	133.0	129.0	100.0	70.0		
10.0	124.0	124.0	125.0	123.0	121.0	117.0	100.0	70.0		
11.0	107.0	107.0	114.0	113.0	111.0	108.0	100.0	70.0		
12.0	85.5	85.5	103.0	103.0	102.0	99.9	98.4	70.0		
14.0			80.2	86.9	87.0	86.2	84.9	64.0		
16.0				70.5	73.7	75.0	73.4	57.5		
18.0				48.4	60.4	64.8	64.4	52.1		
20.0					43.0	56.6	57.0	47.3		
22.0						49.9	50.9	43.7		
24.0						43.7	45.7	40.7		
26.0						36.2	41.2	38.3		
28.0						26.3	37.1	36.4		
30.0							33.6	33.3		
32.0							29.5	30.5		
34.0							24.6	28.1		
36.0							18.3	25.9		
38.0								24.0		
40.0								22.0		
42.0								18.5		
44.0								14.2		
(°)	0~83	0~83	0~83	0~83	0~83	0~83	4~83	7~83		
標準フック	200 t × 2 アタッチメント付	200 t アタッチメント付き				200 t		80 t		
フック質量	2300kg × 2	2300kg				2100kg		1360kg		
標準巻掛本数	18 × 2	16				11		9		6

注) ・ 加圧力 120 t, アウトリガ 張出幅 9.0 m

・ 重荷重ヘッド付き14.4mブームの定格総荷重は、アシストジャッキ、センタージャッキを使用したときの値です。
 どちらか一方でも使用してしないときの最大定格総荷重は、180tです。

定格総荷重表

B 性能

ブーム（伸縮方式 ・ 91%ストローク）

単位：t

ブーム長さ (m) 作業半径 (m)	14.4 重荷重 ヘッド付	14.4	17.5	20.5	22.8	31.2	39.6	48.0		
3.0	400.0	180.0	180.0	180.0	180.0					
3.5	320.0	180.0	180.0	180.0	180.0					
4.0	287.0	180.0	180.0	180.0	180.0					
4.5	263.0	180.0	180.0	180.0	180.0	130.0				
5.0	242.0	180.0	180.0	180.0	180.0	130.0				
6.0	205.0	180.0	180.0	180.0	180.0	130.0	100.0			
7.0	175.0	175.0	170.0	169.0	169.0	130.0	100.0			
8.0	152.0	152.0	152.0	149.0	149.0	130.0	100.0	70.0		
9.0	137.0	137.0	136.0	135.0	133.0	129.0	100.0	70.0		
10.0	122.0	122.0	122.0	121.0	120.0	117.0	100.0	70.0		
11.0	107.0	107.0	109.0	108.0	108.0	108.0	100.0	70.0		
12.0	85.5	85.5	99.4	98.5	97.9	98.9	98.4	70.0		
14.0			80.2	82.1	81.5	82.5	84.3	64.0		
16.0				69.8	69.2	70.2	71.9	57.5		
18.0				48.4	59.6	60.5	62.3	52.1		
20.0					43.0	52.7	54.5	47.3		
22.0						46.1	48.1	43.7		
24.0						39.8	41.8	40.7		
26.0						34.7	36.6	38.3		
28.0						26.3	32.3	34.7		
30.0							28.6	31.0		
32.0							25.4	27.8		
34.0							22.7	25.0		
36.0							18.3	22.5		
38.0								20.4		
40.0								18.5		
42.0								16.8		
44.0								14.2		
(°)	0~83	0~83	0~83	0~83	0~83	0~83	4~83	7~83		
標準フック	200 t × 2 アタッチメント付	200 t アタッチメント付き				200 t		80 t		
フック質量	2300kg × 2	2300kg				2100kg		1360kg		
標準巻掛本数	18 × 2	16				11		9		6

注) ・ 加圧水位 100 t, アトリガ 張出幅 9.0 m

・ 重荷重ヘッド付き14.4mブームの定格総荷重は、アシストジャッキ, センタージャッキを使用したときの値です。
 どちらか一方でも使用してしないときの最大定格総荷重は、180tです。

定格総荷重表

C 性能

ブーム (伸縮方式 ・ 91%ストローク)

単位 : t

ブーム長さ (m) 作業半径 (m)	14.4 重荷重 ヘッド付	14.4	17.5	20.5	22.8	31.2	39.6	48.0	
3.0	400.0	180.0	180.0	180.0	180.0				
3.5	320.0	180.0	180.0	180.0	180.0				
4.0	287.0	180.0	180.0	180.0	180.0				
4.5	262.0	180.0	180.0	180.0	180.0	130.0			
5.0	236.0	180.0	180.0	180.0	180.0	130.0			
6.0	197.0	180.0	180.0	180.0	180.0	130.0	100.0		
7.0	165.0	165.0	164.0	163.0	163.0	130.0	100.0		
8.0	146.0	146.0	145.0	144.0	144.0	130.0	100.0	70.0	
9.0	129.0	129.0	128.0	127.0	126.0	128.0	100.0	70.0	
10.0	115.0	115.0	114.0	113.0	112.0	113.0	100.0	70.0	
11.0	103.0	103.0	102.0	101.0	101.0	102.0	100.0	70.0	
12.0	85.5	85.5	93.1	92.1	91.5	92.5	94.3	70.0	
14.0			77.6	76.6	76.0	77.0	78.8	64.0	
16.0				65.0	64.3	65.3	67.1	57.5	
18.0				48.4	53.1	54.3	56.5	52.1	
20.0					43.0	45.5	47.6	47.3	
22.0						38.6	40.7	43.3	
24.0						33.0	35.1	37.6	
26.0						28.5	30.5	33.0	
28.0						24.8	26.6	29.0	
30.0							23.4	25.7	
32.0							20.6	22.9	
34.0							18.2	20.4	
36.0							16.1	18.3	
38.0								16.4	
40.0								14.7	
42.0								13.2	
44.0								11.8	
(°)	0~83	0~83	0~83	0~83	0~83	0~83	4~83	7~83	
標準フック	200 t × 2 アタッチメント付	200 t アタッチメント付き				200 t		80 t	
フック質量	2300kg × 2	2300kg				2100kg		1360kg	
標準巻掛本数	18 × 2	16				11		9	

注) ・ かつおイト 100 t, アトリガ 張出幅 8.0 m
 ・ かつおイト 80 t, アトリガ 張出幅 9.0 m
 ・ 重荷重ヘッド付き14.4mブームの定格総荷重は、アトリガ 張出幅 9.0 mの場合のみで、
 アストジャッキ, センタージャッキを使用したときの値です。
 どちらか一方でも使用してしないときの最大定格総荷重は、180tです。

定格総荷重表

D性能

ブーム（伸縮方式 ・ 91%ストローク）

単位：t

ブーム長さ (m) 作業半径 (m)	14.4 重荷重 ヘッド付	14.4	17.5	20.5	22.8	31.2	39.6	48.0	
3.0	400.0	180.0	180.0	180.0	180.0				
3.5	320.0	180.0	180.0	180.0	180.0				
4.0	271.0	180.0	180.0	180.0	180.0				
4.5	242.0	180.0	180.0	180.0	180.0	130.0			
5.0	225.0	180.0	180.0	180.0	180.0	130.0			
6.0	190.0	180.0	178.0	177.0	176.0	130.0	100.0		
7.0	159.0	159.0	154.0	153.0	153.0	130.0	100.0		
8.0	136.0	136.0	134.0	133.0	132.0	130.0	100.0	70.0	
9.0	118.0	118.0	118.0	117.0	116.0	117.0	100.0	70.0	
10.0	105.0	105.0	105.0	104.0	103.0	104.0	100.0	70.0	
11.0	95.1	95.1	94.2	93.3	92.7	93.9	95.5	70.0	
12.0	85.5	85.5	85.2	84.2	83.6	84.6	86.4	70.0	
14.0			66.5	65.2	64.3	65.7	68.2	64.0	
16.0				51.8	51.0	52.3	54.6	57.5	
18.0				42.2	41.4	42.5	44.8	47.6	
20.0					34.1	35.1	37.3	40.0	
22.0						29.3	31.4	34.1	
24.0						24.7	26.7	29.3	
26.0						20.9	22.9	25.4	
28.0						17.5	19.6	22.1	
30.0							16.8	19.3	
32.0							14.0	16.9	
34.0							11.7	14.6	
36.0							9.7	12.5	
38.0								10.7	
40.0								9.1	
42.0								7.7	
44.0								6.4	
(°)	0~83	0~83	0~83	0~83	0~83	0~83	4~83	7~83	
標準フック	200 t × 2 アタッチメント付	200 t アタッチメント付き				200 t		80 t	
フック質量	2300kg × 2	2300kg				2100kg		1360kg	
標準巻掛本数	18 × 2	16				11		9	

注) ・カウンタイト 80 t, アトリガ 張出幅 8.0 m
 ・カウンタイト 57 t, アトリガ 張出幅 9.0 m
 ・重荷重ヘッド付き14.4mブームの定格総荷重は、アトリガ 張出幅 9.0 mの場合のみで、
 アストジャッキ, センタージャッキを使用したときの値です。
 どちらか一方でも使用してしないときの最大定格総荷重は、180tです。

定格総荷重表

E 性能

ブーム（伸縮方式 ・ 91%ストローク）

単位：t

ブーム長さ (m) 作業半径 (m)	14.4 重荷重 ヘッド付	14.4	17.5	20.5	22.8	31.2	39.6	48.0	
3.0	320.0	180.0	180.0	180.0	180.0				
3.5	282.0	180.0	180.0	180.0	180.0				
4.0	260.0	180.0	180.0	180.0	180.0				
4.5	241.0	180.0	180.0	180.0	180.0	130.0			
5.0	218.0	180.0	180.0	180.0	180.0	130.0			
6.0	182.0	180.0	165.0	164.0	164.0	130.0	100.0		
7.0	145.0	145.0	144.0	143.0	143.0	130.0	100.0		
8.0	128.0	128.0	127.0	126.0	126.0	127.0	100.0	70.0	
9.0	114.0	114.0	113.0	112.0	112.0	113.0	100.0	70.0	
10.0	96.5	96.5	95.4	93.9	92.9	94.6	97.4	70.0	
11.0	81.5	81.5	80.2	78.7	77.8	79.4	82.1	70.0	
12.0	70.1	70.1	68.6	67.2	66.3	67.8	70.4	70.0	
14.0			52.0	50.7	49.9	51.2	53.7	56.7	
16.0				39.5	38.7	40.0	42.3	45.2	
18.0				31.6	30.7	31.9	34.1	36.8	
20.0					24.7	25.7	27.9	30.5	
22.0						20.9	23.0	25.6	
24.0						16.7	19.1	21.6	
26.0						13.1	15.6	18.4	
28.0						10.3	12.6	15.7	
30.0							10.1	13.1	
32.0							7.9	10.8	
34.0							6.1	8.9	
36.0							4.5	7.2	
38.0								5.7	
40.0								4.4	
42.0								3.3	
(°)	0~83	0~83	0~83	0~83	0~83	0~83	5~83	9~83	
標準フック	200 t × 2 アタッチメント付	200 t アタッチメント付き				200 t		80 t	
フック質量	2300kg × 2	2300kg				2100kg		1360kg	
標準巻掛本数	18 × 2	16				11		9	

- 注) ・ かつお1 57t 、 アトリが 張出幅 8.0 m または 7.0m
 ・ かつお2 41t 、 アトリが 張出幅 9.0 m
 ・ 重荷重ヘッド 付き14.4mブームの定格総荷重は、アトリが 張出幅 9.0 mの場合のみで、アストジャッキ、セクタージャッキを使用したときの値です。
 どちらか一方でも使用してしないときの最大定格総荷重は、180tです。

定格総荷重表

F 性能 ブーム（伸縮方式 ・ 91%ストローク）

単位：t

ブーム長さ (m) 作業半径 (m)	14.4	17.5	20.5	22.8	31.2	39.6	48.0
3.0	180.0	180.0	180.0	180.0			
3.5	180.0	180.0	180.0	180.0			
4.0	180.0	180.0	180.0	180.0			
4.5	180.0	180.0	180.0	180.0	130.0		
5.0	180.0	180.0	180.0	180.0	130.0		
6.0	162.0	161.0	160.0	160.0	130.0	100.0	
7.0	138.0	137.0	136.0	135.0	130.0	100.0	
8.0	119.0	119.0	118.0	117.0	118.0	100.0	70.0
9.0	103.0	102.0	101.0	100.0	102.0	100.0	70.0
10.0	85.7	84.6	83.1	82.2	83.9	86.7	70.0
11.0	72.4	71.1	69.7	68.8	70.4	73.1	70.0
12.0	62.3	60.7	59.4	58.5	60.1	62.7	65.9
14.0		45.9	44.6	43.7	45.2	47.6	50.6
16.0			34.0	33.1	34.5	37.1	40.2
18.0			26.2	25.3	26.6	29.0	32.0
20.0				19.6	20.7	23.0	25.9
22.0					15.9	18.5	21.2
24.0					11.9	14.6	17.5
26.0					8.6	11.2	14.4
28.0					6.0	8.5	11.6
30.0						6.2	9.3
32.0						4.2	7.2
34.0							5.5
36.0							4.0
38.0							2.6
(°)	0~83	0~83	0~83	0~83	0~83	25~83	31~83
標準フック	200 t アタッチメント付き				200 t		80 t
フック質量	2300kg				2100kg		1360kg
標準巻掛本数	16				11	9	6

- 注) ・カントリー 41t 、アウトリガ 張出幅 8.0 m
 ・カントリー 26t 、アウトリガ 張出幅 9.0 m

定格総荷重表

G性能 ブーム（伸縮方式 ・ 91%ストローク）

単位：t

ブーム長さ(m) 作業半径(m)	14.4	17.5	20.5	22.8	31.2	39.6	48.0
3.0	180.0	180.0	180.0	180.0			
3.5	180.0	180.0	180.0	180.0			
4.0	180.0	180.0	180.0	180.0			
4.5	180.0	180.0	180.0	180.0	130.0		
5.0	180.0	180.0	180.0	180.0	130.0		
6.0	159.0	158.0	157.0	157.0	130.0	100.0	
7.0	138.0	137.0	136.0	135.0	130.0	100.0	
8.0	119.0	119.0	118.0	117.0	118.0	100.0	70.0
9.0	96.6	95.5	93.7	92.6	94.6	98.0	70.0
10.0	77.7	76.4	74.8	73.8	75.6	78.7	70.0
11.0	64.2	62.8	61.3	60.3	62.1	65.0	68.6
12.0	54.3	52.7	51.2	50.3	51.9	54.7	58.1
14.0		38.5	37.1	36.2	37.7	40.3	43.4
16.0			27.7	26.9	28.2	30.7	33.6
18.0			21.1	20.3	21.5	23.8	26.7
20.0				14.8	16.2	18.7	21.4
22.0					11.7	14.5	17.4
24.0					8.2	10.9	14.1
26.0					5.4	7.9	11.1
28.0					3.1	5.5	8.6
30.0						3.5	6.5
32.0							4.7
34.0							3.1
(°)	0~83	0~83	0~83	0~83	6~83	35~83	40~83
標準フック	200t アタッチメント付き				200t		80t
フック質量	2300kg				2100kg		1360kg
標準巻掛本数	16				11	9	6

- 注) ・ 加圧ワイヤ 41t、アトリガ 張出幅 7.0 m
 ・ 加圧ワイヤ 26t、アトリガ 張出幅 8.0 m

定格総荷重表

H性能 ブーム（伸縮方式 ・ 91%ストローク）

単位：t

ブーム長さ(m) 作業半径(m)	14.4	17.5	20.5	22.8	31.2	39.6	48.0
3.0	180.0	180.0	180.0	180.0			
3.5	180.0	180.0	180.0	180.0			
4.0	180.0	180.0	180.0	180.0			
4.5	180.0	180.0	180.0	180.0	130.0		
5.0	176.0	176.0	175.0	174.0	130.0		
6.0	146.0	145.0	144.0	144.0	130.0	100.0	
7.0	120.0	119.0	117.0	116.0	118.0	100.0	
8.0	90.9	89.9	88.2	87.2	89.2	92.6	70.0
9.0	71.8	70.7	69.2	68.2	70.1	73.2	70.0
10.0	58.4	57.0	55.3	54.2	56.3	59.6	63.1
11.0	46.8	45.3	43.7	42.8	44.7	47.9	51.7
12.0	38.5	36.8	35.3	34.4	36.2	39.1	42.8
14.0		25.2	23.8	22.9	24.5	27.2	30.6
16.0			15.9	14.9	16.6	19.3	22.6
18.0			9.8	8.7	10.4	13.5	16.7
20.0				4.3	5.8	8.8	12.4
22.0							8.8
(°)	0~83	0~83	0~83	4~83	47~83	57~83	60~83
標準フック	200 t アタッチメント付き				200 t		80 t
フック質量	2300kg				2100kg		1360kg
標準巻掛本数	16				11	9	6

- 注) ・カウンタイト 41t 、アウトリガ 張出幅 5.8 m
 ・カウンタイト 26t 、アウトリガ 張出幅 7.0 m
 ・カウンタイト 0t 、アウトリガ 張出幅 9.0 m

定格総荷重表

I 性能 ブーム（伸縮方式 ・ 91%ストローク）

単位：t

ブーム長さ (m) 作業半径 (m)	14.4	17.5	20.5	22.8	31.2	39.6	48.0
3.0	180.0	180.0	180.0	180.0			
3.5	180.0	180.0	180.0	180.0			
4.0	180.0	180.0	180.0	180.0			
4.5	179.0	179.0	178.0	177.0	130.0		
5.0	164.0	164.0	163.0	162.0	130.0		
6.0	131.0	131.0	129.0	127.0	130.0	100.0	
7.0	95.2	94.4	92.7	91.6	93.6	96.8	
8.0	73.1	72.2	70.6	69.7	71.4	74.4	70.0
9.0	58.1	56.9	55.2	54.1	56.2	59.3	62.8
10.0	45.6	44.2	42.7	41.7	43.6	46.8	50.6
11.0	36.7	35.2	33.8	32.9	34.6	37.6	41.2
12.0	30.1	28.5	27.1	26.2	27.9	30.7	34.1
14.0		19.1	17.8	17.0	18.5	21.1	24.2
16.0			10.9	9.9	11.7	14.7	17.7
18.0			6.0	5.0	6.6	9.5	13.0
20.0							9.0
(°)	0~83	0~83	0~83	24~83	52~83	61~83	63~83
標準フック	200 t アタッチメント付き				200 t		80 t
フック質量	2300kg				2100kg		1360kg
標準巻掛本数	16				11	9	6

- 注) ・カントリー 26t 、アトリガ 張出幅 5.8 m
 ・カントリー 0t 、アトリガ 張出幅 8.0 m

定格総荷重表

J性能 ブーム（伸縮方式 ・ 91%ストローク）

単位：t

ブーム長さ(m) 作業半径(m)	14.4	17.5	20.5	22.8	31.2	39.6	48.0
3.0	180.0	180.0	180.0	180.0			
3.5	180.0	180.0	180.0	180.0			
4.0	180.0	180.0	179.0	179.0			
4.5	164.0	164.0	162.0	160.0	130.0		
5.0	122.0	121.0	119.0	117.0	120.0		
6.0	77.1	76.1	74.2	73.1	75.4	79.2	
7.0	53.9	52.9	51.3	50.3	52.3	55.6	
8.0	39.8	38.8	37.3	36.4	38.2	41.3	44.9
9.0	30.4	29.4	28.0	27.1	28.8	31.6	35.1
10.0	23.7	22.6	21.2	20.4	22.0	24.7	28.0
11.0	18.7	17.5	16.2	15.3	16.9	19.5	22.6
12.0	14.9	13.3	11.8	10.8	12.6	15.4	18.4
14.0		6.7	5.2				
(°)	0~83	0~83	41~83	52~83	66~83	71~83	73~83
標準フック	200t アタッチメント付き				200t		80t
フック質量	2300kg				2100kg		1360kg
標準巻掛本数	16				11	9	6

注) ・ かつおが 0t 、 アトが 張出幅 7.0 m または、 5.8 m

定格総荷重表

F S 性能 ブーム (伸縮方式)

単位: t

ブーム長さ (m) 作業半径 (m)	14.4	23.6	32.8	42.0	45.1	48.1	51.2
3.0	180.0	80.0					
3.5	180.0	80.0					
4.0	180.0	80.0					
4.5	180.0	80.0					
5.0	180.0	80.0	70.0				
6.0	162.0	78.1	70.0				
7.0	138.0	70.6	70.0	70.0	70.0		
8.0	119.0	64.4	70.0	70.0	70.0	70.0	70.0
9.0	103.0	59.2	70.0	70.0	70.0	70.0	70.0
10.0	85.7	54.7	68.2	70.0	70.0	70.0	70.0
11.0	72.4	50.8	63.9	70.0	70.0	70.0	68.4
12.0	62.3	47.5	60.1	68.6	67.9	66.8	64.2
14.0		41.2	53.1	51.5	50.8	49.7	50.6
16.0		36.4	41.7	40.2	39.5	38.5	40.1
18.0		32.6	33.8	32.3	31.6	30.6	31.9
20.0		27.4	27.9	26.5	25.8	24.8	25.8
22.0			23.4	21.9	21.2	20.3	21.2
24.0			19.8	18.4	17.7	16.7	17.4
26.0			16.9	15.5	14.8	13.9	14.4
28.0			14.6	13.1	12.4	11.5	11.6
30.0			12.7	11.1	10.3	9.4	9.2
32.0				9.4	8.6	7.7	7.2
34.0				8.0	7.1	6.3	5.4
36.0				6.7	5.9	4.9	3.9
38.0				5.7	4.7	3.6	2.6
40.0					3.5	2.4	
42.0					2.5		
(°)	0~83	0~83	0~83	0~83	0~83	26~83	38~83
標準フック	200 t アタッチメント付	80 t					
フック質量	2300kg	1360kg					
標準巻掛本数	16	6					

注) ・カウンタイト 26 t, アトリガ 張出幅 9.0 m

定格総荷重表

GS性能 ブーム（伸縮方式）

単位：t

ブーム長さ (m) 作業半径 (m)	14.4	23.6	32.8	42.0	45.1	48.1	51.2
3.0	180.0	80.0					
3.5	180.0	80.0					
4.0	180.0	80.0					
4.5	180.0	80.0					
5.0	180.0	80.0	70.0				
6.0	159.0	78.1	70.0				
7.0	138.0	70.6	70.0	70.0	70.0		
8.0	119.0	64.4	70.0	70.0	70.0	70.0	70.0
9.0	96.6	59.2	70.0	70.0	70.0	70.0	70.0
10.0	77.7	54.7	68.2	70.0	70.0	70.0	70.0
11.0	64.2	50.8	63.9	67.3	66.6	65.4	68.4
12.0	54.3	47.5	58.8	57.2	56.5	55.4	58.1
14.0		41.2	44.6	43.1	42.4	41.4	43.4
16.0		34.3	35.2	33.7	33.0	32.0	33.6
18.0		27.7	28.4	27.0	26.3	25.4	26.6
20.0		22.9	23.4	22.0	21.3	20.4	21.4
22.0			19.5	18.1	17.4	16.5	17.3
24.0			16.4	15.0	14.3	13.4	14.1
26.0			13.9	12.5	11.8	10.9	11.1
28.0			11.9	10.4	9.7	8.8	8.6
30.0			10.3	8.6	7.9	7.0	6.5
32.0				7.1	6.4	5.5	4.7
34.0				5.9	5.1	4.1	3.1
36.0				4.8	3.8	2.7	
38.0				3.8	2.6		
(°)	0~83	0~83	0~83	0~83	22~83	36~83	46~83
標準フック	200 t アタッチメント 付	80 t					
フック質量	2300kg	1360kg					
標準巻掛本数	16	6					

注) ・ **カンタレイト** 26t 、 **アトリガ** 張出幅 8.0 m

定格総荷重表

HS性能 ブーム（伸縮方式）

単位：t

ブーム長さ(m) 作業半径(m)	14.4	23.6	32.8	42.0	45.1	48.1	51.2
3.0	180.0	80.0					
3.5	180.0	80.0					
4.0	180.0	80.0					
4.5	180.0	80.0					
5.0	176.0	80.0	70.0				
6.0	146.0	78.1	70.0				
7.0	120.0	70.6	70.0	70.0	70.0		
8.0	90.9	64.4	70.0	70.0	70.0	70.0	70.0
9.0	71.8	59.2	70.0	70.0	70.0	70.0	70.0
10.0	58.4	54.7	63.8	62.0	61.1	59.7	63.1
11.0	46.8	50.8	52.1	50.4	49.5	48.3	51.7
12.0	38.5	42.3	43.5	41.9	41.1	39.9	42.8
14.0		30.7	31.8	30.2	29.5	28.4	30.5
16.0		23.2	24.1	22.7	21.9	20.8	22.6
18.0		17.8	18.6	17.1	16.3	15.3	16.7
20.0		13.9	14.5	13.0	12.3	11.3	12.4
22.0			11.4	9.9	9.2	8.2	8.7
24.0			8.9	7.5	6.8	5.8	
26.0			7.0	5.5	4.8		
28.0			5.5	4.0	3.2		
30.0			4.3	2.6			
(°)	0～83	0～83	0～83	40～83	47～83	58～83	63～83
標準フック	200t アタッチメント付	80t					
フック質量	2300kg	1360kg					
標準巻掛本数	16	6					

- 注) ・カウンタイト 26t 、アウトリガ 張出幅 7.0 m
 ・カウンタイト 0t 、アウトリガ 張出幅 9.0 m

定格総荷重表

I S 性能 ブーム (伸縮方式)

単位: t

ブーム長さ (m) 作業半径 (m)	14.4	23.6	32.8	42.0	45.1	48.1	51.2
3.0	180.0	80.0					
3.5	180.0	80.0					
4.0	180.0	80.0					
4.5	179.0	80.0					
5.0	164.0	80.0	70.0				
6.0	131.0	78.1	70.0				
7.0	95.2	70.6	70.0	70.0	70.0		
8.0	73.1	64.4	70.0	70.0	70.0	70.0	70.0
9.0	58.1	59.2	62.3	60.7	60.0	58.9	62.7
10.0	45.6	49.2	50.5	48.8	48.0	46.8	50.6
11.0	36.7	40.3	41.5	39.9	39.2	38.0	41.2
12.0	30.1	33.7	34.8	33.3	32.5	31.4	34.1
14.0		24.4	25.4	23.9	23.2	22.2	24.2
16.0		18.3	19.1	17.7	17.0	16.1	17.6
18.0		14.0	14.7	13.3	12.6	11.7	12.9
20.0		10.8	11.4	10.0	9.3	8.4	9.0
22.0			8.8	7.4	6.8	5.9	
24.0			6.8	5.4	4.7		
26.0			5.2	3.7			
28.0			3.8				
30.0			2.8				
(°)	0 ~ 83	0 ~ 83	3 ~ 83	44 ~ 83	56 ~ 83	62 ~ 83	66 ~ 83
標準フック	200 t アタッチメント付	80 t					
フック質量	2300kg	1360kg					
標準巻掛本数	16	6					

- 注) ・カウンタイト 26t 、 アトリガ 張出幅 5.8 m
 ・カウンタイト 0t 、 アトリガ 張出幅 8.0 m

定格総荷重表

JS性能 ブーム（伸縮方式）

単位：t

ブーム長さ(m) 作業半径(m)	14.4	23.6	32.8	42.0	45.1	48.1	51.2
3.0	180.0	80.0					
3.5	180.0	80.0					
4.0	180.0	80.0					
4.5	164.0	80.0					
5.0	122.0	80.0	70.0				
6.0	77.1	78.1	70.0				
7.0	53.9	55.9	57.4	55.6	54.8		
8.0	39.8	42.4	43.7	42.1	41.3	40.1	44.9
9.0	30.4	33.3	34.5	33.0	32.2	31.1	35.0
10.0	23.7	26.8	27.9	26.4	25.7	24.7	27.9
11.0	18.7	21.9	22.9	21.5	20.8	19.8	22.6
12.0	14.9	18.0	19.0	17.7	17.0	16.0	18.4
14.0		12.5	13.4	12.1	11.4	10.5	
16.0		8.7	9.5	8.2	7.6		
18.0		6.0	6.6	5.4			
20.0		4.0	4.5				
22.0			2.8				
(°)	0~83	0~83	41~83	63~83	68~83	72~83	75~83
標準フック	200t アタッチ メント付	80t					
フック質量	2300kg	1360kg					
標準巻掛本数	16	6					

注) ・カウンタイト 0t、アトリガ 張出幅 7.0 m または、5.8 m

定格総荷重表

ブーム（伸縮方式）

K S 性能

ブーム長さ (m) 作業半径 (m)	14.4	23.6
3.0	15.0	15.0
3.5	15.0	15.0
4.0	15.0	15.0
4.5	15.0	15.0
5.0	15.0	15.0
6.0	15.0	15.0
7.0	15.0	15.0
8.0	15.0	15.0
9.0	15.0	15.0
10.0	15.0	15.0
11.0	15.0	15.0
12.0	15.0	15.0
(°)	0~83	55~83
標準フック	200 t	
フック質量	2100kg	
標準巻掛本数	11	

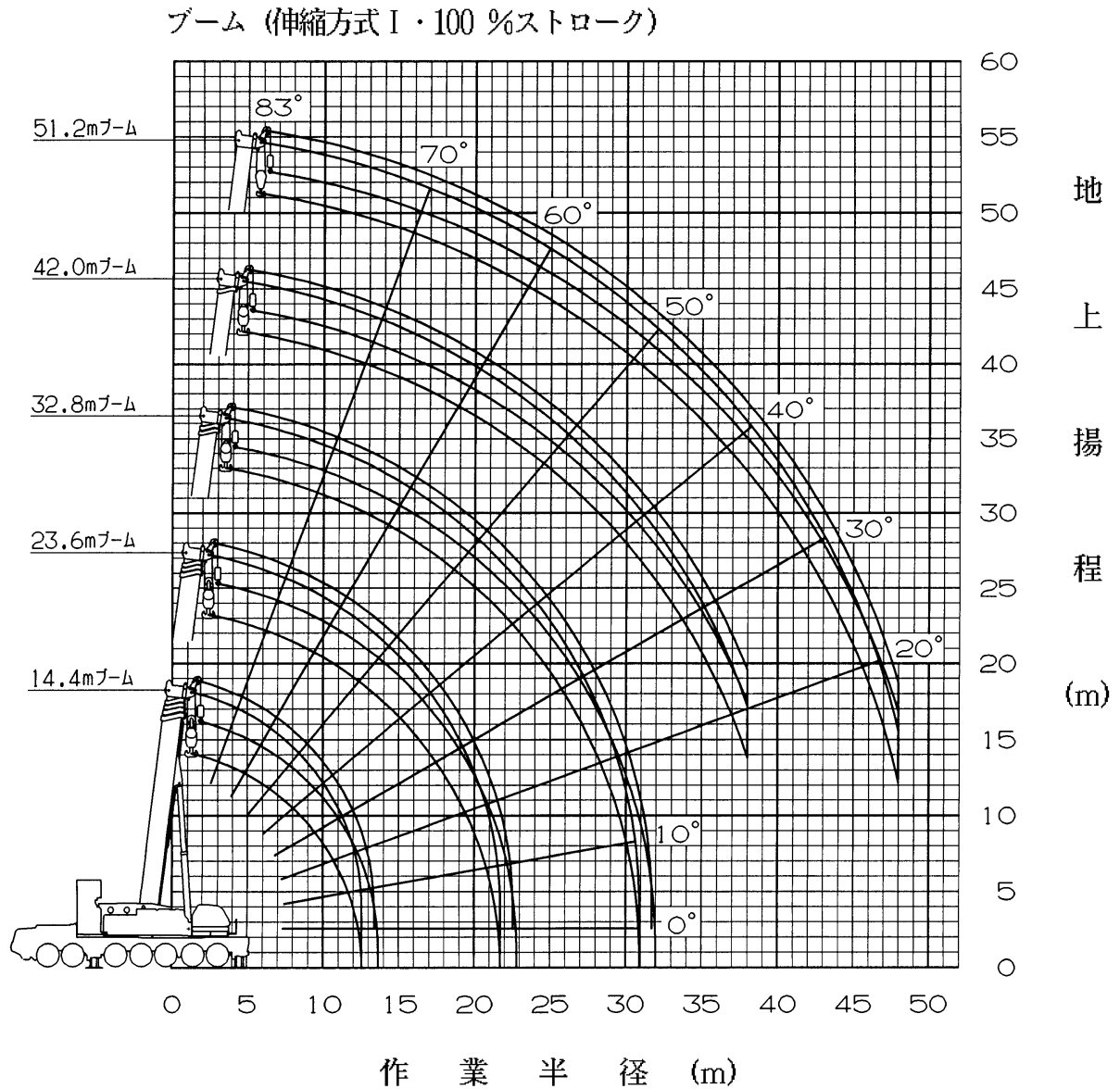
(注)・カウンタイト 0t、アトリガ 張出幅 2.6 m
前方・後方

L S 性能

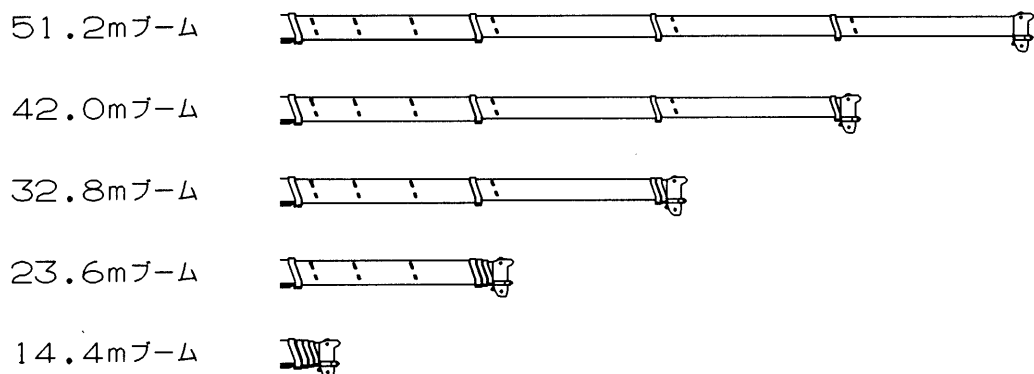
ブーム長さ (m) 作業半径 (m)	14.4	23.6
3.0	15.0	15.0
3.5	15.0	15.0
4.0	15.0	15.0
4.5	15.0	15.0
5.0	15.0	15.0
6.0	15.0	15.0
7.0	11.8	15.0
8.0	6.7	13.9
9.0		10.4
10.0		7.6
(°)	50~83	62~83
標準フック	200 t	
フック質量	2100kg	
標準巻掛本数	11	

(注)・カウンタイト 0t、アトリガ 張出幅 2.6 m
側方

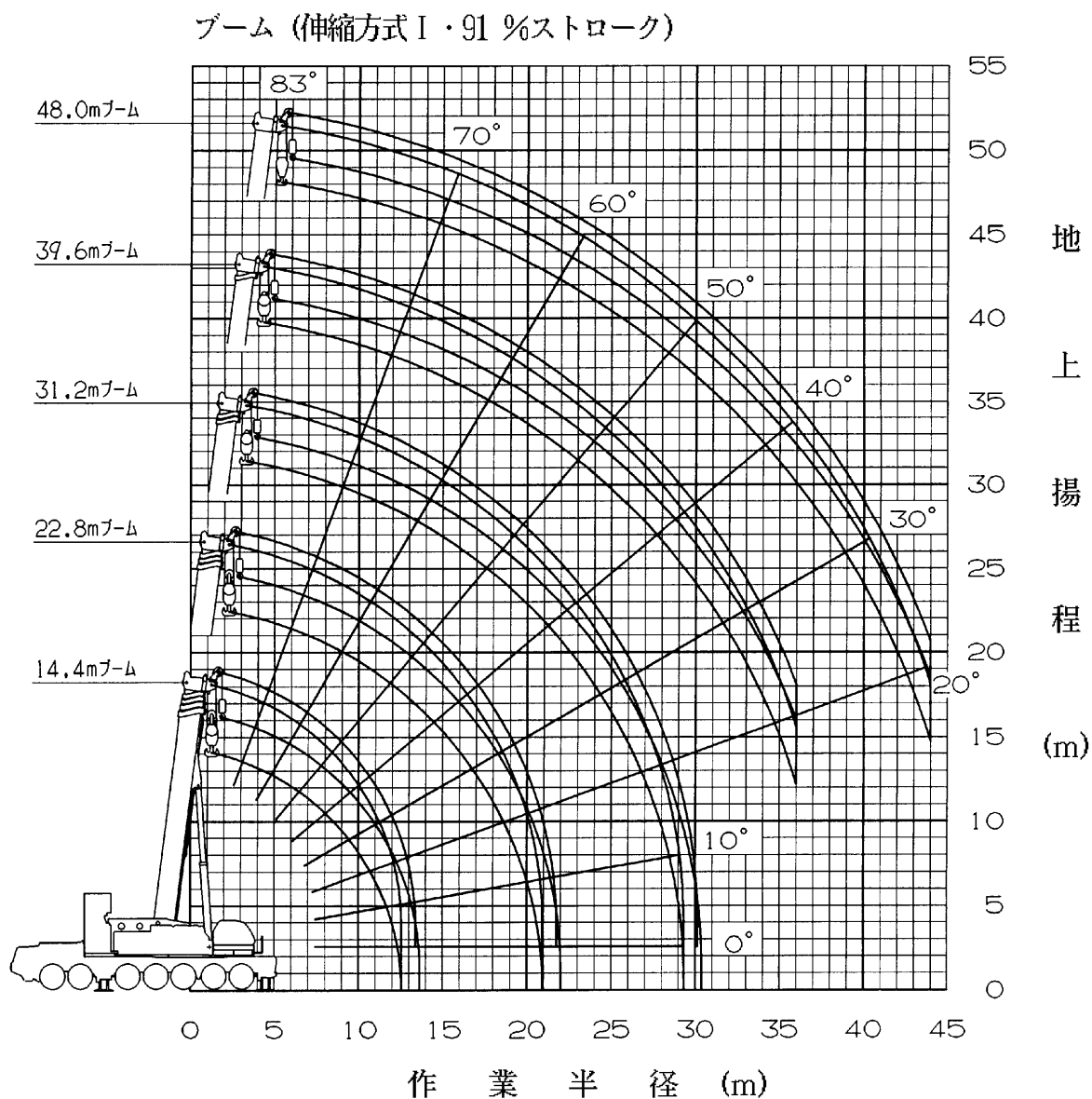
3. 作業半径 - 概図



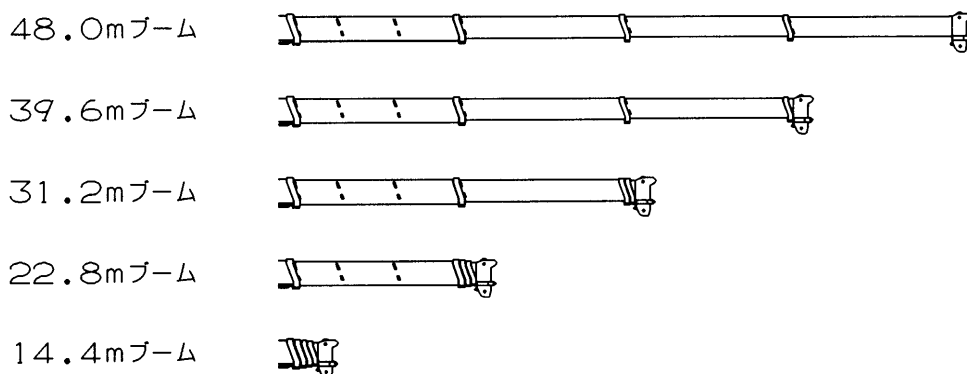
- (注) 1. 上図はブームのたわみを含んでいません。A~D性能の最大作業半径を図示しています。
2. 各ブーム長さのブーム伸長状態は次のとおりです。



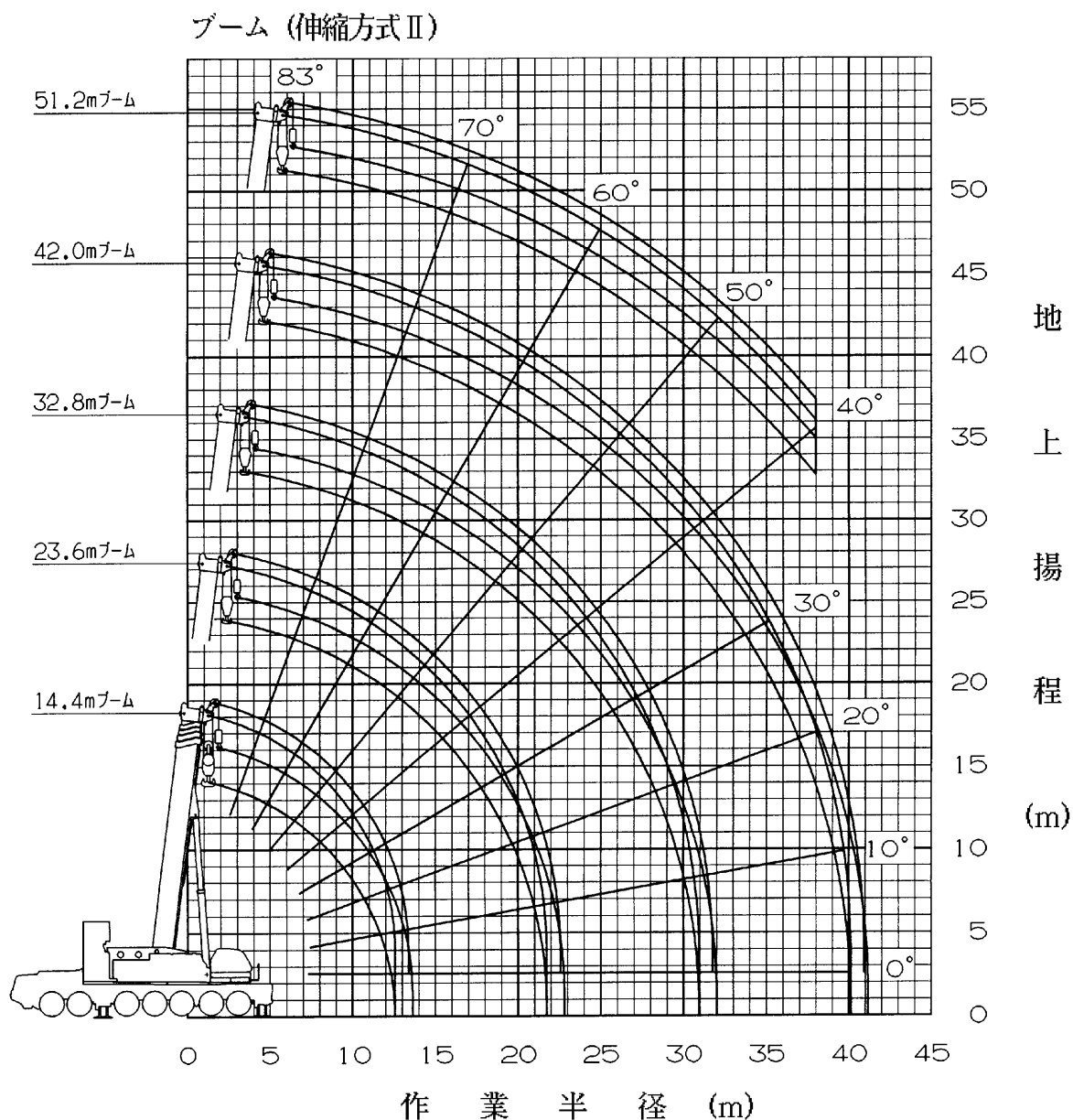
作業半径 - 概図



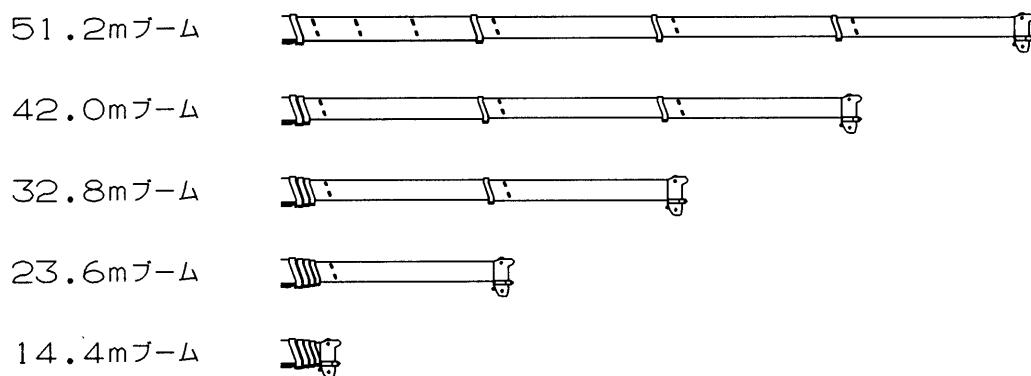
- (注) 1. 上図はブームのたわみを含んでいません。A~D性能の最大作業半径を図示しています。
 2. 各ブーム長さのブーム伸長状態は次のとおりです。



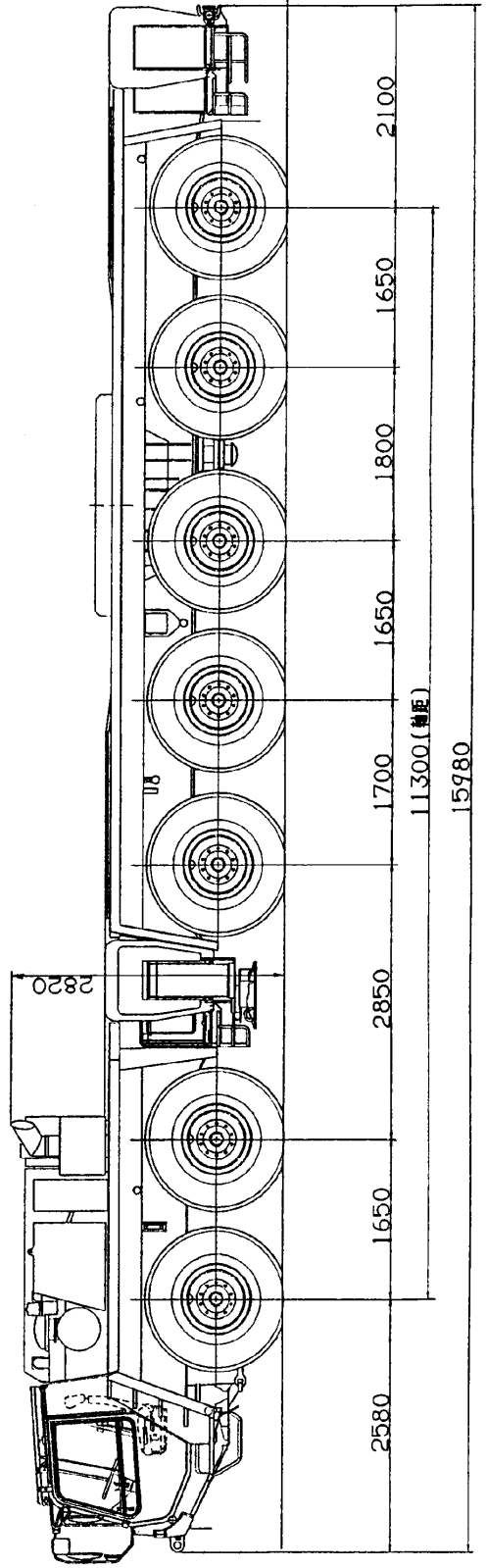
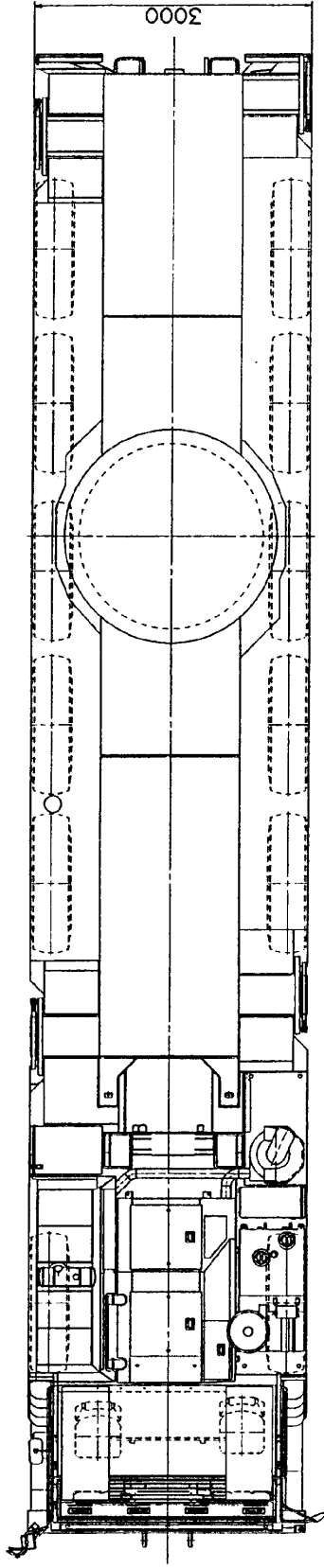
作業半径 - 概図



- (注) 1. 上図はブームのたわみを含んでいません。FS性能の最大作業半径を図示しています。
 2. 各ブーム長さのブーム伸長状態は次のとおりです。



4. 外觀圖ノ公道走行状態



構造内走行状態

