

タダノ オールテレーンクレーン
AR - 1600M 型
仕 様 書

キャリア FAUN RTF 160 - 5

「フルオートラフティングジブ」及び「ラフティングジブ」は特別仕様です。
特別仕様ジブの詳細については、それぞれ別冊の仕様書をご覧ください。

株式会社 タダノ

160tオールテレーンクレーン

1. 主要諸元

クレーン

クレーン容量

ブーム	13.5m	ブーム	160,000 kg × 3.2 m (20本掛)
	18.1m	ブーム	110,000 kg × 5.0 m (13本掛)
	22.6m	ブーム	100,000 kg × 5.0 m (12本掛)
	31.8m	ブーム	65,000 kg × 7.0 m (7本掛)
	40.9m	ブーム	50,000 kg × 8.0 m (6本掛)
	45.4m	ブーム	42,000 kg × 9.0 m (5本掛)
	50.0m	ブーム	30,000 kg × 12.0 m (4本掛)
		シングルトップ	9,400 kg (1本掛)

[参 考]

フルオートラフingジブ	10.2m	ジブ	18,600 kg × 10.0 m (2本掛)
	17.9m	ジブ	9,300 kg × 14.0 m (1本掛)
	25.7m	ジブ	5,600 kg × 16.0 m (1本掛)
ラフingジブ	11m	ジブ	75,000 kg × 7.0 m (8本掛)
	20m	ジブ	47,000 kg × 10.0 m (6本掛)
	29m	ジブ	27,000 kg × 14.0 m (4本掛)
	37m	ジブ	8,500 kg × 40.0 m (1本掛)
	45m	ジブ	5,800 kg × 24.0 m (1本掛)

最大地上揚程 ブーム 50.0 m

[参考] フルオートラフingジブ 78.0 m

[参考] ラフingジブ 95.0 m

最大作業半径 ブーム 47.0 m

[参考] フルオートラフingジブ 55.0 m

[参考] ラフingジブ 70.0 m

ブーム長さ 13.5 m ~ 50.0 m

ブーム伸ばし速度 36.5 m / 210 s

主巻ロープ巻上げ速度 130 m/min (5層)

補巻ロープ巻上げ速度 130 m/min (5層)

ブーム起伏角度 -1.5° ~ 83°

ブーム上げ速度 -1.5° ~ 83° / 80 s

旋回角度 360° 連続

旋回速度 1.4 / 1.0 rpm

ワイヤロープ 主巻 径 24 mm × 長さ 340 m
非自転性ワイヤロープ

補巻 径 24 mm × 長さ 310 m
非自転性ワイヤロープ

フ ッ ク	160 トン吊 (20本掛 - 追加吊り具, シングルトップ使用) 110 トン吊 (13本掛 - シングルトップ使用) 65 トン吊 (7本掛) 25 トン吊 (3本掛) 9.4トン吊 (1本掛)
ブ ー ム 形 式	箱型5段全油圧伸縮式 (2段目順次、3・4・5段目同時) 2段目ロック及びロック無し仕様 (スプリング及びエアシリンダ式)
ブ ー ム 伸 縮 装 置 シ ン グ ル ト ッ プ 巻 上 装 置	複動油圧シリンダ直押式4本 ピン結合式 油圧可変モータ駆動遊星歯車減速式 自動ブレーキ 高低速切換装置付 シングルウインチ2基
ブ ー ム 起 伏 装 置 旋 回 装 置	複動油圧シリンダ直押式2本 油圧モータ駆動遊星歯車減速式 スイングベアリング式 ディスク式ネガティブブレーキ 高低速切換装置付 エア操作式旋回ロック
ア ウ ト リ ガ	全油圧式H型3段 スライド・ジャッキ各個操作装置付 最大張出幅 8.8 m 中間張出幅 8.0 m、6.8 m、5.6 m 張出幅検出装置付 スライドロック用パワーピン付
リ ヤ ジ ャ ッ キ	油圧式 接地検出装置付 個別操作式
カ ウ ン タ ウ エ イ ト 動 力 取 出 方 式	50 t、44 t、34 t、25 t 上部専用エンジン 名 称 三菱 6 D 2 4 - T 形 式 水冷4サイクル 直列6気筒 直接噴射式ディーゼルエンジン 総排気量 11.945 L ターボ過給付 最高出力 188 kW / 1,800 min ⁻¹ { 255 PS / 1,800 rpm } 最大トルク 1,030 N・m / 1,400 min ⁻¹ { 105 kg・m / 1,400 rpm }

燃 料 タ ン ク
油 圧 ポ ン プ
作 動 油 タ ン ク 容 量
安 全 装 置

280 L
可変ピストンポンプ2連+ギヤポンプ2連
上部 1,585 L 下部 210 L
過負荷防止装置 (AML)
マルチディスプレイ
作業範囲制限機能付
アウトリガ張出自動検出装置 (個別検出式)
ウエイト組合せ自動検出装置
旋回範囲制御装置
旋回自動停止装置
ブーム起伏緩停止装置
巻過防止装置
捨巻確保装置
乱巻防止装置
玉掛けロープはずれ止め
ウインチドラムロック装置
油圧安全弁
油圧ロック装置 (起伏、伸縮、巻上げ、
ジャッキ、ジブチルト、脱着)

付 属 装 置

旋回ロック装置
角度指示計
水準器
オイルクーラ
ブーム脱着装置
旋回台脱着装置
カウンタウエイト脱着装置
ブーム起伏微速モード設定装置
AML外部表示灯
フック移動量表示装置
風速計
敷き鉄板
ホット&クールボックス
ランチテーブル
エアコンデিশヨナ
ドラム視認モニタ
FM付ラジオ
バックモニタ
旋回音声警報装置

オ プ シ ョ ン

キャリヤ メーカー名 キャリヤ型式 エンジン		FAUN GmbH RTF 160-5 OM442LA (ベンツ製) 水冷4サイクルV型8気筒直接噴射式 インタークーラ付ターボ ディーゼルエンジン
	総排気量	14.618 L
	最高出力	503 PS / 2,100 rpm
	最大トルク	206 kg・m / 1,100 ~ 1,600 rpm
変速機形式		フルオートマチック 前進5段、後退1段 副変速機付
クラッチ形式		トルクコンバータ付 自動ロックアップ機構付
駆動方式		10×6 10×8 オフロード (デフロック機構付)
車軸形式 (全軸)		全浮動式
懸架方式 (全軸)		ハイドロニューマチックサスペンション サスペンションストローク +149 mm -113 mm
ステアリング	形式	左ハンドル 全油圧式パワーステアリング 2系統式 非常用パワーステアリング
	モード	ノーマル (前6輪、後2輪) クランプ (10輪) クラブ (10輪) リヤステ (後4輪)
ブレーキ	主ブレーキ	空気式全輪制動 2系統式
	駐車ブレーキ	4・5軸 (4輪) 制動スプリング式...公道走行時 (3・4・5軸 (6輪) 制動スプリング式...構内走行時)
	非常ブレーキ	駐車ブレーキと兼用
	補助ブレーキ	流体式リターダ (変速機内蔵式) 排気ブレーキ
バッテリー		12V - 170Ah × 2個 (24V)
燃料タンク容量		700 L
乗車定員		2人
タイヤ		16.00R25 (全輪)
ホイール		11.25 - 25 (全輪)
付属装置		カーエアコン FM付ラジオ マッドガード 集中給油装置 仮眠用ベッド

走行時寸法（台車のみ）

全	長	13,640 mm
全	幅	3,000 mm
全	高	2,775 mm
軸	距	2,850 mm + 1,700mm + 2,550mm + 1,700mm
輪	距	2,557 mm

重 量（台車のみ）

車 両 総 重 量		40,900 kg（人員2名）
前軸	1 軸 + 2 軸	19,500 kg
後軸	3 軸	1,400 kg
	4 軸 + 5 軸	20,000 kg

走 行 性 能

最 高 速 度		60 km/h
登 坂 能 力	(tan)	0.73
最 小 回 転 半 径	8 輪ステアリング	11.8 m
	10輪ステアリング	9.7 m

- (注意) 1 . 本機は、公道を走行する場合には、旋回体及びブームを別送し、台車のみで走行しなければなりません。
- 2 . 道路法による基本通行条件のC条件適合車です。

2. ブーム定格総荷重表

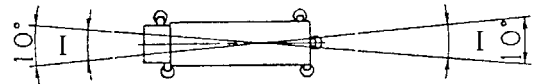
1. 定格総荷重は、アウトリガを水平堅土上に設置したときの値で、太線より上側はクレーンの強度に基づき、下側は、クレーンの安定に基づいています。
2. 定格総荷重は、つり具質量とフック質量（160tアタッチメント付フック：2,700 kg、110tフック：2,100 kg、65tフック：940 kg、25tフック：730 kg、9.4tフック：430 kg）を含んだ値を示します。
3. 定格総荷重は、ブームのたわみを含んだ実際の作業半径に基づいています。
4. 定格総荷重表の性能区分A～Iは、下表のとおりです。

アウトリガ張出幅 カマクエイト	50 t	44 t	34 t	25 t	0 t
8.8 m	A (C)	A (D)	C (E)	D (F)	G (H)
8.0 m	A (C)	B (D)	D (E)	E (F)	G (H)
6.8 m	C (C)	D (D)	E (E)	F (F)	H (H)
5.6 m	—	—	F (F)	G (G)	H (H)
2.7 m	—	—	—	—	I (I)

- ・リヤジャッキ不使用の場合は（ ）内の性能区分となります。

このときの最大定格総荷重は50 tです。

- ・I性能は13.5 mブームのみとし、作業領域は図のようになります。



5. 各ブーム長さにおけるフックのワイヤロープ標準巻掛本数は、下表のとおりです。なおロープ1本当たりの荷重は、主巻・補巻ともに 92.1 kN { 9.4 t } 以下です。

ブーム長さ	13.5m	18.1m	22.6m	31.8m	40.9m	45.4m	50.0m	シングルトップ
巻掛本数	(20)12	(13)12	12	7	6	5	4	1

（ ）内の20本掛はアタッチメント及びシングルトップを使用し、13本掛はシングルトップを使用して下さい。

6. 定格総荷重は、2段ブーム固定ピンを使用したときの値です。
2段ブーム固定ピンを使用していないとき、ブーム長さに対する最大定格総荷重は、下表のように制限されます。

ブーム長さ	13.5mを越え18.1mまで	18.1mを越え50.0mまで
最大定格総荷重	58 t	26 t

7. シングルトップの定格総荷重は、ブームの定格総荷重よりブームに取り付けられているフックの質量を差し引いた値とし、かつ限度は 9.4 t です。
8. 瞬間最大風速が 10 m / s 以上の風速では、クレーン作業を中止してください。
9. 定格総荷重表中の は、無負荷時のブーム起伏角度範囲です。

A性能

単位 (t)

作業半径	ブーム長さ (m)						
	13.5	18.1	22.6	31.8	40.9	45.4	50.0
3.2 m	160.0	110.0	100.0				
3.5 m	151.7	110.0	100.0				
4.0 m	139.6	110.0	100.0				
4.5 m	129.3	110.0	100.0				
5.0 m	118.8	110.0	100.0				
6.0 m	100.6	97.0	90.0	65.0			
7.0 m	86.9	86.1	81.4	65.0	50.0		
8.0 m	76.2	76.5	71.8	59.6	50.0	42.0	
9.0 m	67.6	67.4	65.9	54.5	47.3	42.0	30.0
10.0 m	62.0	60.2	58.8	50.4	44.5	38.8	30.0
11.0 m	51.4	54.2	52.8	46.9	41.8	36.6	30.0
12.0 m		49.4	47.3	43.3	38.5	34.5	30.0
14.0 m		40.7	38.7	37.2	32.6	30.2	26.4
16.0 m		23.9	32.3	31.6	28.5	26.5	23.3
18.0 m			27.8	27.6	25.0	23.1	20.7
20.0 m			20.2	24.1	21.8	20.7	18.4
22.0 m				20.2	19.1	18.2	16.6
24.0 m				17.1	17.0	16.4	14.8
26.0 m				14.6	15.1	14.7	13.3
28.0 m				12.6	13.2	13.1	12.0
30.0 m					11.4	11.6	10.8
32.0 m					9.9	10.2	9.6
34.0 m					8.8	8.9	8.6
36.0 m					7.7	7.8	7.6
38.0 m					6.5	6.7	6.7
40.0 m						5.9	6.0
42.0 m						5.1	5.2
44.0 m							4.5
46.0 m							3.9
47.0 m							3.6
(°)	0~83	0~83	0~83	10~83	11~83	12~83	12~83

B 性能

単位 (t)

作業半径	ブーム長さ (m)						
	13.5	18.1	22.6	31.8	40.9	45.4	50.0
3.2 m	160.0	110.0	100.0				
3.5 m	151.7	110.0	100.0				
4.0 m	139.6	110.0	100.0				
4.5 m	129.3	110.0	100.0				
5.0 m	118.8	110.0	100.0				
6.0 m	100.6	97.0	90.0	65.0			
7.0 m	86.9	86.1	81.4	65.0	50.0		
8.0 m	76.2	76.5	71.8	59.6	50.0	42.0	
9.0 m	67.6	67.4	65.9	54.5	47.3	42.0	30.0
10.0 m	62.0	60.2	58.8	50.4	44.5	38.8	30.0
11.0 m	51.4	54.2	52.8	46.9	41.8	36.6	30.0
12.0 m		49.4	47.3	43.3	38.5	34.5	30.0
14.0 m		40.7	38.7	37.2	32.6	30.2	26.4
16.0 m		23.9	32.3	31.6	28.5	26.5	23.3
18.0 m			26.1	27.6	25.0	23.1	20.7
20.0 m			20.2	23.3	21.8	20.7	18.4
22.0 m				19.5	19.1	18.2	16.6
24.0 m				16.5	17.0	16.4	14.8
26.0 m				14.1	14.9	14.7	13.3
28.0 m				12.0	12.8	13.1	12.0
30.0 m					11.1	11.4	10.8
32.0 m					9.4	9.8	9.6
34.0 m					8.0	8.3	8.6
36.0 m					6.8	7.1	7.4
38.0 m					5.7	6.0	6.2
40.0 m						5.0	5.2
42.0 m						4.2	4.4
44.0 m							3.6
46.0 m							2.9
47.0 m							2.6
(°)	0~83	0~83	0~83	10~83	11~83	13~83	13~83

C 性能

単位 (t)

作業半径	ブーム長さ (m)						
	13.5	18.1	22.6	31.8	40.9	45.4	50.0
3.2 m	160.0	110.0	100.0				
3.5 m	151.7	110.0	100.0				
4.0 m	139.6	110.0	100.0				
4.5 m	129.3	110.0	100.0				
5.0 m	118.8	110.0	100.0				
6.0 m	100.6	97.0	90.0	65.0			
7.0 m	86.9	85.8	81.4	65.0	50.0		
8.0 m	74.6	73.5	71.8	59.6	50.0	42.0	
9.0 m	65.1	64.0	63.2	54.5	47.3	42.0	30.0
10.0 m	57.6	56.4	55.6	50.4	44.5	38.8	30.0
11.0 m	51.4	50.2	49.3	46.9	41.8	36.6	30.0
12.0 m		45.0	44.1	43.3	38.5	34.5	30.0
14.0 m		36.8	36.0	37.2	32.6	30.2	26.4
16.0 m		23.9	27.8	30.1	28.5	26.5	23.3
18.0 m			22.0	24.1	25.0	23.1	20.7
20.0 m			17.8	19.7	20.6	20.7	18.4
22.0 m				16.3	17.2	17.5	16.6
24.0 m				13.5	14.4	14.8	14.8
26.0 m				11.3	12.2	12.5	12.8
28.0 m				9.5	10.3	10.6	10.9
30.0 m					8.7	9.1	9.3
32.0 m					7.4	7.7	8.0
34.0 m					6.3	6.5	6.8
36.0 m					5.3	5.5	5.8
38.0 m					4.5	4.7	4.9
40.0 m						3.9	4.1
42.0 m						3.3	3.4
44.0 m							2.8
46.0 m							2.1
47.0 m							1.8
(°)	0~83	0~83	0~83	10~83	11~83	13~83	13~83

D性能

単位 (t)

作業半径	ブーム長さ (m)						
	13.5	18.1	22.6	31.8	40.9	45.4	50.0
3.2 m	160.0	110.0	100.0				
3.5 m	150.0	110.0	100.0				
4.0 m	134.3	110.0	100.0				
4.5 m	121.4	110.0	100.0				
5.0 m	110.6	109.7	100.0				
6.0 m	93.6	92.7	90.0	65.0			
7.0 m	80.7	79.8	79.1	65.0	50.0		
8.0 m	70.7	69.7	68.9	59.6	50.0	42.0	
9.0 m	61.8	60.6	59.8	54.5	47.3	42.0	30.0
10.0 m	54.5	53.4	52.5	50.4	44.5	38.8	30.0
11.0 m	47.7	46.1	45.0	46.9	41.8	36.6	30.0
12.0 m		39.8	38.7	41.0	38.5	34.5	30.0
14.0 m		30.6	29.6	31.7	32.6	30.2	26.4
16.0 m		23.9	22.7	24.9	26.0	26.4	23.3
18.0 m			17.6	19.7	20.7	21.1	20.7
20.0 m			13.9	15.9	16.8	17.2	17.5
22.0 m				12.9	13.8	14.1	14.5
24.0 m				10.5	11.4	11.7	12.0
26.0 m				8.6	9.4	9.7	10.0
28.0 m				7.0	7.8	8.1	8.4
30.0 m					6.4	6.7	7.0
32.0 m					5.2	5.5	5.8
34.0 m					4.2	4.5	4.8
36.0 m					3.4	3.6	3.9
38.0 m					2.7	2.9	3.1
40.0 m						2.2	2.4
(°)	0~83	0~83	0~83	10~83	12~83	19~83	34~83

E 性能

単位 (t)

作業半径	ブーム長さ (m)						
	13.5	18.1	22.6	31.8	40.9	45.4	50.0
3.2 m	160.0	110.0	100.0				
3.5 m	150.0	110.0	100.0				
4.0 m	134.3	110.0	100.0				
4.5 m	121.4	110.0	100.0				
5.0 m	110.6	109.7	100.0				
6.0 m	93.6	92.7	90.0	65.0			
7.0 m	80.7	79.8	79.1	65.0	50.0		
8.0 m	70.7	69.7	68.9	59.6	50.0	42.0	
9.0 m	60.4	58.7	57.6	54.5	47.3	42.0	30.0
10.0 m	50.5	48.9	47.8	50.2	44.5	38.8	30.0
11.0 m	43.1	41.5	40.4	42.8	41.8	36.6	30.0
12.0 m		35.7	34.7	36.9	37.9	34.5	30.0
14.0 m		27.3	26.2	28.3	29.3	29.7	26.4
16.0 m		21.5	20.4	22.4	23.3	23.7	23.3
18.0 m			16.1	18.0	18.9	19.2	19.6
20.0 m			12.8	14.6	15.5	15.8	16.2
22.0 m				12.0	12.8	13.2	13.5
24.0 m				9.6	10.7	11.0	11.3
26.0 m				7.7	8.7	9.1	9.4
28.0 m				6.0	7.0	7.4	7.7
30.0 m					5.5	5.9	6.2
32.0 m					4.3	4.7	5.0
34.0 m					3.3	3.6	3.9
36.0 m					2.4	2.7	3.0
38.0 m						1.8	2.1
(°)	0~83	0~83	0~83	10~83	18~83	25~83	34~83

F 性能

単位 (t)

作業半径	ブーム長さ (m)						
	13.5	18.1	22.6	31.8	40.9	45.4	50.0
3.2 m	160.0	110.0	100.0				
3.5 m	150.0	110.0	100.0				
4.0 m	134.3	110.0	100.0				
4.5 m	121.4	110.0	100.0				
5.0 m	110.6	109.7	100.0				
6.0 m	93.6	92.7	90.0	65.0			
7.0 m	80.3	78.5	77.1	65.0	50.0		
8.0 m	62.8	61.1	59.8	59.6	50.0	42.0	
9.0 m	50.9	49.3	48.1	50.7	47.3	42.0	30.0
10.0 m	42.4	40.8	39.7	42.1	43.2	38.8	30.0
11.0 m	36.0	34.4	33.3	35.6	36.6	36.6	30.0
12.0 m		29.4	28.3	30.5	31.5	32.0	30.0
14.0 m		22.0	21.0	23.1	24.1	24.5	24.8
16.0 m		17.0	16.0	18.0	18.9	19.2	19.6
18.0 m			12.1	14.2	15.0	15.4	15.7
20.0 m			9.0	11.2	12.1	12.5	12.8
22.0 m				8.7	9.7	10.1	10.4
24.0 m				6.6	7.6	8.0	8.4
26.0 m				4.8	5.8	6.2	6.6
28.0 m				3.4	4.4	4.8	5.1
30.0 m					3.1	3.5	3.8
32.0 m					2.1	2.4	2.8
(°)	0~83	0~83	0~83	9~83	30~83	38~83	44~83

G 性能

単位 (t)

作業半径	ブーム長さ (m)						
	13.5	18.1	22.6	31.8	40.9	45.4	50.0
3.2 m	148.0	110.0	100.0				
3.5 m	137.8	110.0	100.0				
4.0 m	123.3	110.0	100.0				
4.5 m	111.4	110.0	100.0				
5.0 m	101.4	100.5	99.9				
6.0 m	85.2	84.1	83.2	65.0			
7.0 m	68.4	66.6	65.2	65.0	50.0		
8.0 m	53.1	51.5	50.2	53.0	50.0	42.0	
9.0 m	42.8	41.2	40.1	42.6	43.7	41.1	30.0
10.0 m	34.6	32.7	31.4	34.3	35.7	36.2	30.0
11.0 m	28.2	26.3	25.1	27.9	29.1	29.6	30.0
12.0 m		21.6	20.4	23.0	24.2	24.7	25.1
14.0 m		14.9	13.8	16.2	17.3	17.7	18.1
16.0 m		10.6	9.2	11.7	12.7	13.1	13.5
18.0 m			5.6	8.3	9.4	9.8	10.2
20.0 m			3.1	5.5	6.7	7.2	7.6
22.0 m				3.4	4.5	5.0	5.4
(°)	0~83	0~83	4~83	36~83	52~83	58~83	61~83

H性能

単位 (t)

作業半径	ブーム長さ (m)						
	13.5	18.1	22.6	31.8	40.9	45.4	50.0
3.2 m	148.0	110.0	100.0				
3.5 m	137.8	110.0	100.0				
4.0 m	123.3	110.0	100.0				
4.5 m	110.0	107.2	100.0				
5.0 m	82.4	80.0	78.1				
6.0 m	53.2	51.2	49.7	53.2			
7.0 m	37.9	36.1	34.8	37.8	39.2		
8.0 m	28.5	26.8	25.6	28.4	29.7	30.2	
9.0 m	22.2	20.6	19.4	22.0	23.2	23.7	24.1
10.0 m	17.6	16.1	15.0	17.4	18.5	19.0	19.4
11.0 m	14.2	12.6	11.6	14.0	15.0	15.5	15.8
12.0 m		10.0	8.7	11.2	12.3	12.7	13.1
14.0 m		5.6		7.0	8.2	8.6	9.0
(°)	0~83	0~83	47~83	58~83	67~83	70~83	72~83

I性能

単位 (t)

作業半径	ブーム長さ
	13.5m
3.2 m	7.0
3.5 m	7.0
4.0 m	7.0
4.5 m	7.0
5.0 m	7.0
6.0 m	7.0
7.0 m	7.0
8.0 m	7.0
9.0 m	7.0
10.0 m	7.0
11.0 m	7.0
(°)	6~83

特別仕様 定格総荷重表

アウトリガ 張出幅	カウンタウエイト 16 t
8.8m	J (H)
8.0m	G (H)
6.8m	H (H)
5.6m	H (H)
2.7m	I (I)

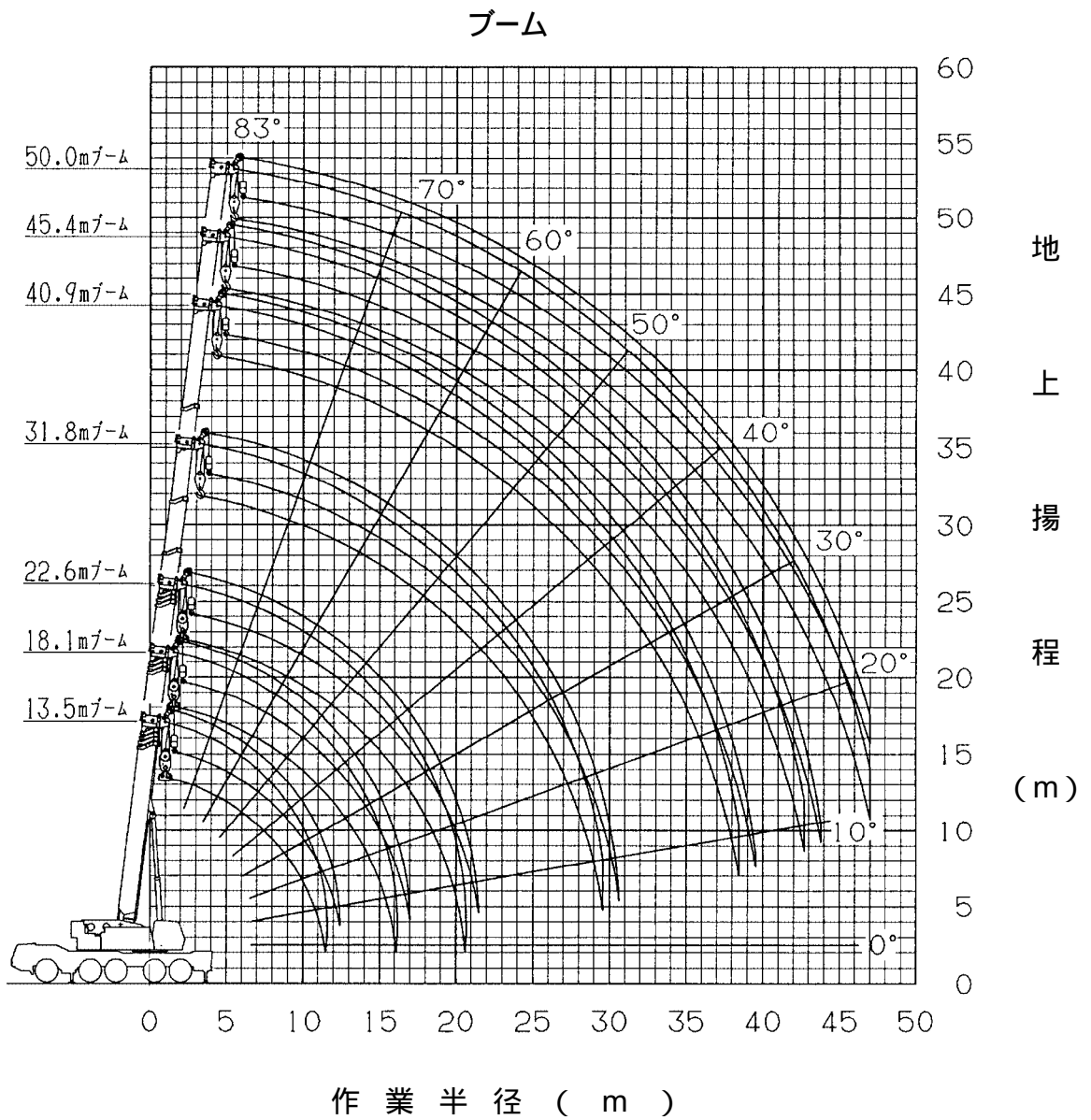
注) リヤジャッキ不使用の場合は()内の性能区分となります。
このときの最大定格荷重は50tです。

J性能

単位(t)

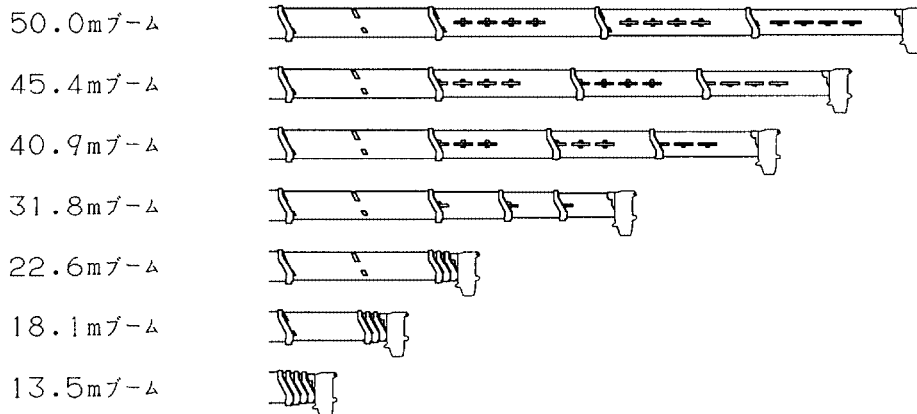
作業半径 (m)	ブーム長さ (m)						
	13.5	18.1	22.6	31.8	40.9	45.4	50
3.2	157.2	110.0	100.0				
3.5	146.4	110.0	100.0				
4.0	131.1	110.0	100.0				
4.5	118.5	110.0	100.0				
5.0	107.9	107.0	100.0				
6.0	91.2	90.3	89.6	65.0			
7.0	78.7	77.7	77.0	65.0	50.0		
8.0	67.9	66.8	66.0	59.6	50.0	42.0	
9.0	69.1	58.0	57.2	54.5	47.3	42.0	30.0
10.0	51.4	49.5	48.2	50.4	44.5	38.8	30.0
11.0	42.5	40.6	39.3	42.1	41.8	36.6	30.0
12.0		33.9	32.8	35.3	36.4	34.5	30.0
14.0		24.8	23.7	25.9	27.0	27.5	26.4
16.0		18.8	17.7	19.8	20.8	21.2	21.6
18.0			13.4	15.4	16.3	16.7	17.1
20.0			10.4	12.2	13.0	13.4	13.8
22.0				9.6	10.5	10.8	11.1
24.0				7.6	8.5	8.8	9.1
26.0				6.0	6.8	7.1	7.4
28.0				4.8	5.4	5.8	6.0
30.0					4.3	4.6	4.8
32.0					3.3	3.6	3.9
34.0					2.5	2.8	2.9
36.0					1.8	2.0	2.3
(°)	0 ~ 83	0 ~ 83	0 ~ 83	9 ~ 83	16 ~ 83	32 ~ 83	40 ~ 83

3. 作業半径 - 揚程図

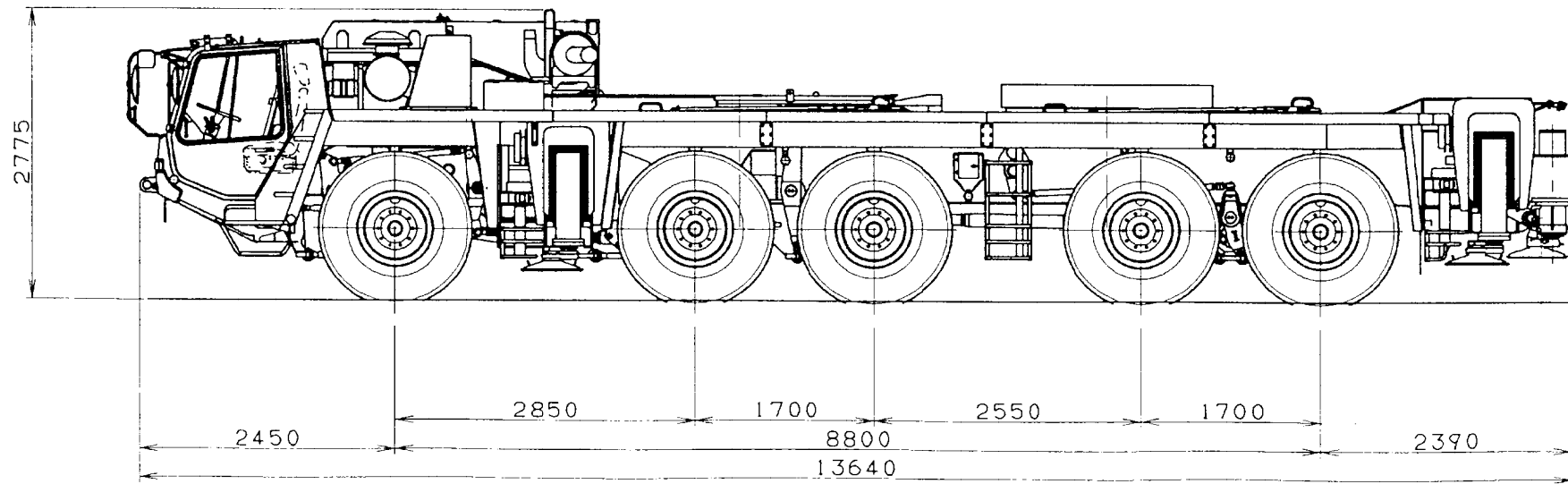
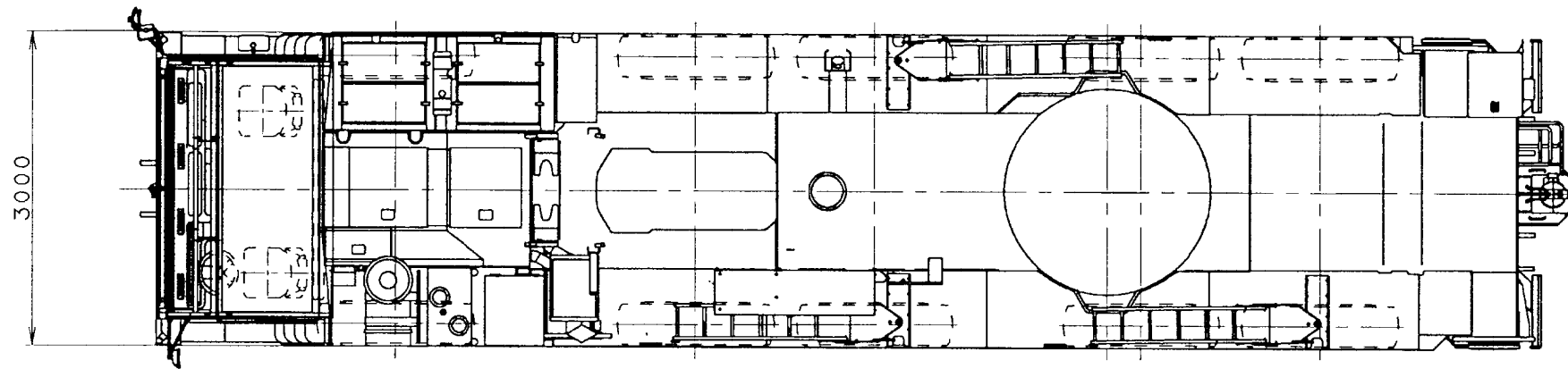


(注) 1. 上図はブームのたわみを含んでいません。 また、A性能の場合を示します。

2. 各ブーム長さのブーム伸長状態は次のとおりです。



4. 外観図〔公道走行状態〕



AR-1600M-1-MB-15

〔構内走行状態〕

